

BETJENINGSVEJLEDNING

MODELNR.: 2601



CE



Importeret af:
Hööks Hästsport AB
Företagsgatan 58
501 77 Borås
Sverige

Fremstillet af:
Ningbo Shenjian Electrical Appliance Manufacture Co., LTD.
Fenghua Xikou Development Zone
Ningbo, Kina

INTRODUKTION

Disse instruktioner skal læses af alle, der ønsker at bruge denne klipper. Det er meget vigtigt, at du opbevarer instruktionerne på et sikkert sted, hvor du nemt kan finde dem igen, når der er brug for det. Hvis du giver klipperen videre til en anden, skal du sørge for, at disse instruktioner følger med maskinen.

TILSIGTET ANVENDELSE

Dette apparat er beregnet til klipping af heste og må IKKE bruges på mennesker. Apparatet er kun til privat brug og egner sig ikke til kommerciel brug.

ADVARSEL

Dette apparat kan bruges af børn fra 3 år og opefter under opsyn. Vi anbefaler dog ikke, at børn bruger apparatet.

Apparatet kan bruges af børn i alderen 8 år og opefter og personer med nedsatte fysiske, sensoriske eller mentale evner eller mangel på erfaring og viden, forudsat at de er under opsyn eller har fået instruktioner i brugen af apparatet på en sikker måde og forstår de farer, der er forbundet hermed. Børn må ikke lege med apparatet. Rengøring og brugervedligeholdelse må ikke foretages af børn uden opsyn.

Klipperen skal altid holdes tør.

ADVARSEL: Skærebladene kan blive varme efter længere tids brug. Smør med olie hvert 3. – 5. minut.

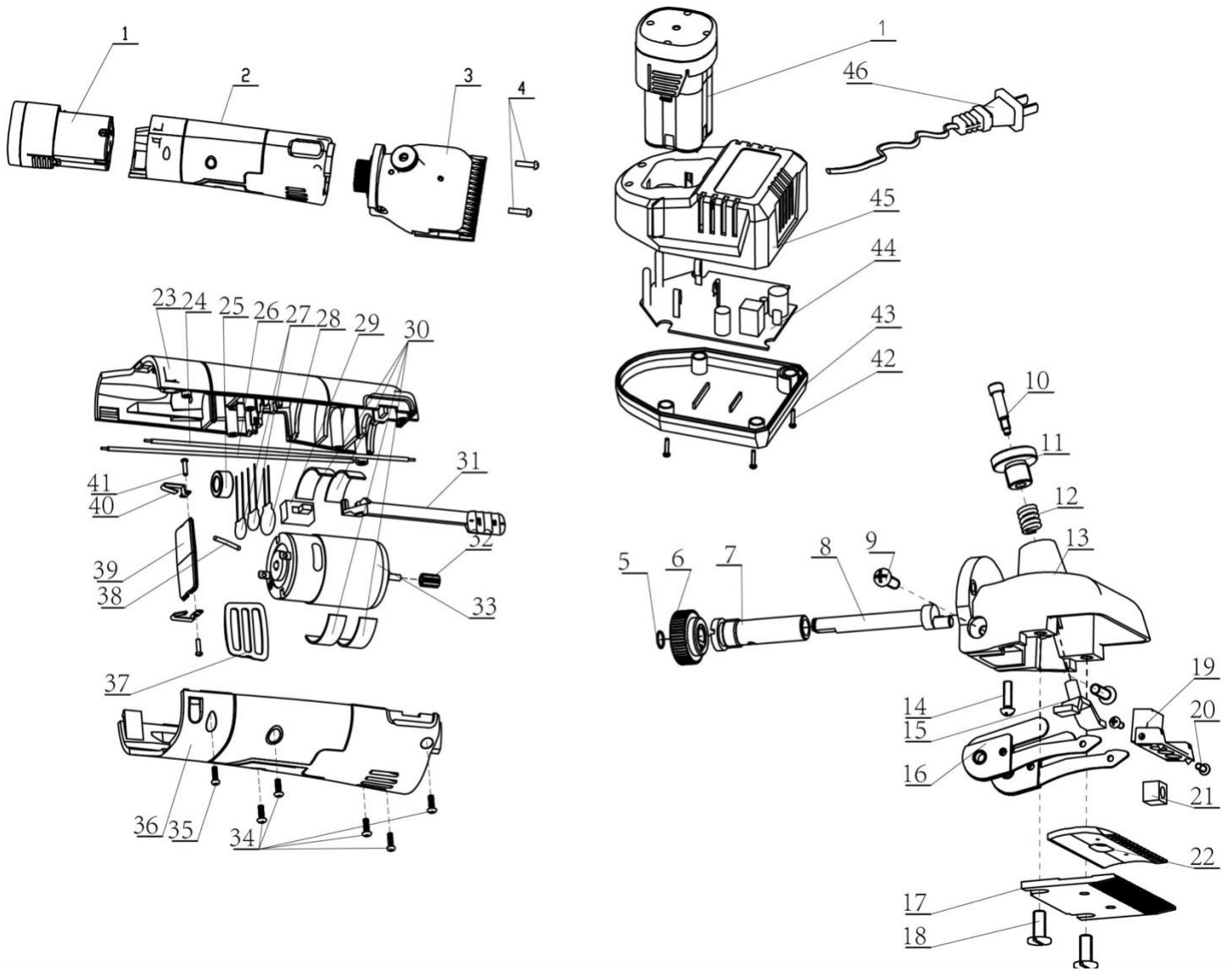
SIKKERHED FREM FOR ALT

- Brug kun dette apparat til det formål, der er beskrevet i disse instruktioner
- Brugeren af klipperen skal være erfaren og trænet i at klippe dyr
- Klipperen må kun bruges af en person, der er vant til at håndtere dyr, som bliver klippet
- Brug kun apparatet i et godt ventileret område
- Undlad at placere eller efterlade klipperen på et sted, hvor den kan blive beskadiget af det dyr, du klipper
- Brug aldrig blade med knækkede eller beskadigede tænder
- Smør skærebladene med olie hvert 3. – 5. minut
- Utilstrækkelig smøring af klipperen kan medføre, at maskinen bliver varm under brug
- Kontrollér ofte, at du ikke brænder dyret
- Efterlad ikke klipperen i et fugtigt eller vådt miljø
- Rengøring og generel vedligeholdelse må ikke foretages af børn
- Brug ikke klipperen, hvis du er påvirket af alkohol eller stoffer
- Sørg for at bære personlige værnemidler såsom beskyttelsesbriller, handsker, skridsikkert fodtøj og overalls
- Klipperen må ikke bruges af børn

Indhold

1. Produktliste	4
1.1 Liste over dele	5
1.2 Pakkeliste	5
2. Anvendelsesområde	5
3. Tekniske data	6
3.1 Klipper	6
3.2 Batteripakke	6
3.3 Oplader	6
4. Betjening	6
4.1 Forholdsregler for betjening	6
4.2 Juster bladtrykket med justeringshætten	7
Før klipning:	7
Under klipning:	7
4.3 Smøring	7
Før og under klipning	7
4.4 Tænd/sluk	7
4.5 Udskiftning af batteriet	7
4.6 Opladning	8
4.7 Fejlfunktioner	8
5. Sikkerhedsregler	8
5.1 Introduktion	8
5.2 Korrekt brug	8
5.3 Sikkerhedsprincipper	9
5.3.1 Strømtilslutninger	9
5.3.2 Krav til vedligeholdelse og eftersyn	9
5.3.3 Støjemissioner/personlige værnemidler	9
5.3.3.1 Brug høreværn	9
5.3.3.2 Bær beskyttelsesbriller og handsker	9
5.3.4 Andre farer	9
5.4 Vigtige operatørfærdigheder	9
5.5 Sikkerhedsinstruktioner for oplader og batteri	9
5.6 Yderligere sikkerhedsregler for oplader og batteri	10
6. Daglig pleje og vedligeholdelse	10
6.1 Rengøring af skærehovedet og skærebladene	10
6.2 Montering af skærebladene	10
6.3 Efterslibning af skærebladene	10
6.4 Opbevaring af klipperen	10
7. Analyse af funktionsfejl	11
8. Miljøbeskyttelse og bortskaffelse	12
8.1 Introduktion	12
8.2 Genbrug af batteriet	12
8.3 Materiale kategorier	12
9. Illustration	13

1. Produktliste



Figur 1

1.1 Liste over dele

1	Batteripakke	2	Krop	3	Skærehoved
4	Skrue				
Skærehoved (inklusive skæreblade)					
5	Låsering	6	Gear	7	Afbøjningskrave
8	Afbøjningsakse	9	Skrue	10	Justeringskrue
11	Justeringshætte	12	Justeringsfjeder	13	Aluminiumshoved
14	Skrue	15	Justeringsklo	16	Bladfjeder
17	Nederste blad	18	Skrue	19	Drejelig hoveddel
20	Skrue	21	Glideblok	22	Øverste blad
Krop					
23	Krop, venstre	24	Tråd	25	Magnetring
26	Tråd	27	Kapacitans	28	Kapacitans
29	Kontakt	30	EVA	31	Skift-trykknop
32	Lille gear	33	Motor	34	Skrue
35	Skrue	36	Krop, højre	37	Netbeskyttelse
38	Tråd	39	Forbindelsesstykke	40	Kontaktchip
41	Skrue				
Opladersæt					
42	Skrue	43	Opladerbund	44	Kredsløbsplade
45	Opladerbase	46	Strømkabel		

1.2 Pakkeliste

Klipperapparat med skærehoved	1
Batteri	2
Skæreblade	1 par
Batterioplader	1
Rengøringsbørste	1
Betjeningsvejledning	1
Værktøjskasse	1

2. Anvendelsesområde


Denne hesteklipper kan anvendes på kvæg og heste. Klipperen kan også bruges til får og geder samt lamaer, alpakaer og andre dyr tilhørende kamelfamilien ved at skifte standardskærehovedet. Klipperen må ikke bruges på mennesker. Bemærk: Dette apparat kan ikke betjenes, hvis bladene ikke er monteret.

3. Tekniske data

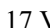
3.1 Klipper

Modelnr.	2601
Spænding	100 - 240 V~
Motorkraft	45 W
Hastighed	2400 rpm
Svingningsamplitude	6,5 mm
Dimensioner (B/H/L)	Cirka 72 mm × 80 mm × 281 mm (inklusive batteri)
Vægt	1,1 kg (inklusive batteri)

3.2 Batteripakke

Batterispecifikation	14,4 V Li-ion-batterier
Spænding	14,4 V 
Kapacitet	2500 mAh
Overbelastningsstrøm	10 A
Vægt	213 g

3.3 Oplader

AC-indgang	100 - 240 V, 50/60 Hz
DC-udgang	17 V  1500 mA
Driftstemperatur	-40 til 40 °C
Vægt	398 g

4. Betjening

4.1 Forholdsregler for betjening

Forkert brug af elektrisk udstyr er farligt, især ved håndtering af husdyr. Overhold derfor følgende ulykkesforebyggende foranstaltninger før brug:

- Netspændingen skal være den samme som vist på typeskiltet. Opladeren skal tilsluttes vekselstrøm.
- Undgå kontakt med de bevægelige skæreblade.
- Selvom apparatet er slukket, må du ikke håndtere skærebladene, når batteriet stadig er i apparatet. Afbryd strømforsyningen, før du skifter skærebladene/skærehovedet.
- Lad være med at røre et apparat, der er i kontakt med væsker. Du må aldrig klippe våde dyr. Hvis der trænger væske ind i apparatet, reduceres den elektriske isolering. Elektrisk stød og kortslutninger er farlige. Apparatet bør derfor rengøres med rengøringsbørsten og derefter tørres.
- Det kan medføre fare, hvis der ligger et elektrisk kabel på jorden. Før opladning skal du sørge for, at strømkablet er rullet omhyggeligt og sikkert ud.
Der må ikke være knæk i kablet, og det må ikke være sammenviklet. Sørg for, at dyr ikke berører strømkablet ved at stå på eller gå hen over det. Undgå at vikle strømkablet rundt om apparatet, og hold det væk fra varme overflader og genstande, som kan beskadige isoleringen. Kablet skal kontrolleres jævnligt for at sikre, at det ikke er beskadiget.
- Sluk for apparatet (**figur 2**), inden du udskifter batteriet.
- Hav det rigtige tøj på. Undgå løstsiddende tøj eller smykker, der kan blive fanget i bevægelige apparatdele. Vi anbefaler på det kraftigste, at du bærer beskyttelsesbriller og høreværn.
- Undlad at stikke genstande ind i apparatet.
- Støjen fra apparatet kan få dyrene til at reagere. I alvorlige tilfælde kan mennesker blive ramt af et dyr eller knust af vægten af dets krop. Dyret, der skal klippes, skal være forsvarligt tøjret. Nærm dig dyret, og tænd for apparatet, når du er inden for dets synsvidde.

- Fjern uautoriserede personer fra klippeområdet, før du klipper dyr.
- Klip kun i rum, der er godt ventileret (for støv), og klip aldrig i nærheden af genstande eller gasser.
- Risiko for blokering! Apparatet må ikke betjenes, medmindre bladene er monteret. Disse sikkerhedsretningslinjer skal overholdes til enhver tid.

4.2 Juster bladtrykket med justeringshætten

Juster klipperen på følgende måde inden brug:

Før klipning:

Sørg for, at apparatet er slukket, og stram justeringshætten (figur 3, del 5), indtil den kan klippe hårene jævnt (**figur 3**).

Under klipning:

Sørg for, at bladtrykket ikke er for højt, da der ellers kan samle sig hår i bladene. Hvis justeringshætten ikke strammes ved starten af arbejdet, vil klipningen være besværlig eller endda umulig. På dette tidspunkt skal strømforsyningen afbrydes, og stikket skal tages ud af stikkontakten. Fjern bladet. Rengør og smør bladet, og saml det derefter igen som angivet.

Indstil bladtrykket korrekt:

Hvis justeringshætten er for stram, vil bladtrykket være for højt, hvilket medfører, at bladene hurtigt bliver varme, slides hurtigt og larmer under brug. Hvis du konstaterer, at dette er tilfældet, skal du langsomt skrue justeringshætten af, indtil støjen når et normalt niveau, og du får et ordentligt klippingsresultat. Når du skruer hætten af, skal du mærke trykket og justere det korrekt efter behov.

Der kan samle sig hår mellem skærebladene, hvis bladene ikke er strammet nok, når du begynder at klippe. Dette vil forhindre yderligere klipning. Hvis det sker, skal skærebladene skilles ad, rengøres, smøres med olie og monteres igen.

Dette klippesystem fungerer ved meget lavere tryk end traditionelle apparater til klipning af dyr.

4.3 Smøring

Før og under klipning

Et tyndt lag olie på de øverste og nederste blade (**figur 4**) er afgørende for god klipning og for at forlænge apparatets og skærebladenes levetid. Alle andre bevægelige dele skal være velsmurt med olie ved skærehovedet. Anbring et par dråber olie på skærebladene, og hæld noget i smørehullerne på skærehovedet (**figur 4**). Skæreblade, der er smøres med uegnet olie, vil blive overophedet. Desuden reduceres levetiden for skærebladene. Bladene og skærehovedet skal smøres tilstrækkeligt mindst hvert 15. minut for at forhindre dem i at tørre ud.

4.4 Tænd/sluk

Der er to positioner på skydekontakten (**figur 2**).

Positionen On: Apparatet er tændt.

Positionen Off: Apparatet er slukket.

Brug altid skydekontakten (**figur 2**) til at tænde eller slukke for apparatet.

Kontrollér kontaktens position, før du udskifter batteriet.

4.5 Udskiftning af batteriet

1. Sluk for apparatet, før du isætter eller fjerner batteriet.
2. Fjern batteriet fra klipperen ved at trykke på knapperne på begge sider af batteriet (**figur 5**).
3. Isæt batteriet, og skub, indtil det låser på plads med et lille klik. Hvis du ikke gør det, kan batteriet ved et uheld falde ud af apparatet og skade dig eller nogen omkring dig.
4. Anvend ikke magt, når du isætter batteriet. Hvis batteriet ikke glider let, er det ikke isat korrekt.
5. Batteriet vil stoppe automatisk, hvis udgangseffekten er lav (udgangsspænding mindre end 12 V).

Bemærk:

Sørg for, at apparatet er slukket og batteriet fjernet, før du justerer eller kontrollerer apparatets funktion.

4.6 Opladning

1. Tilslut batteriopladeren til en passende vekselstrømskilde. Opladningslampen blinker grønt.
2. Fjern batteriet klipperens krop, og anbring det i batteriopladeren.
3. Så snart batteriet er sat i batteriopladeren, bør den røde lampe på batteriopladeren begynde at lyse.
4. Når lyset skifter fra rødt til grønt, er opladningen afsluttet.
5. Batteriopladeren skifter til vedligeholdelsesopladning, når batteriet er fuldt.
6. Fjern opladeren fra strømkilden efter opladning.
7. En fuld opladning tager omkring fire timer.

Bemærk:

- Når du oplader et nyt batteri eller et batteri, der ikke har været brugt i lang tid, accepterer det muligvis ikke en fuld opladning. Dette er helt normalt. Du vil kunne oplade batteriet helt efter at have afladet det fuldstændigt og genopladet det nogle gange.
- Hvis du oplader et batteri fra et apparat, der lige har været brugt, eller som har været udsat for direkte sollys eller længere tids opvarmning, kan opladningslampen blinke rødt. Hvis dette sker, skal du frakoble batteriet og vente et stykke tid. Oplad ikke igen, før batteriet er afkølet. Batteriet afkøles hurtigere, hvis du fjerner det fra batteriopladeren.
- Hvis opladningslampen blinker skiftevis grønt og rødt, er det ikke muligt at oplade. Polerne på opladeren eller batteriet kan være tilstoppet af støv, eller batteriet kan være opbrugt eller beskadiget.

4.7 Fejlfunktioner

Hvis du har brug for at afhjælpe fejl, henvises du til afsnit 7 "Reparationer", som indeholder en liste over funktionsfejl og deres årsager.

5. Sikkerhedsregler

Tilslut aldrig klipperen direkte til lysnettet.

- Det kan være forbundet med fare at klippe store dyr, og du skal træffe de nødvendige sikkerhedsforanstaltninger.
- Bær beskyttelsestøj og beskyttelsesbriller. Bind langt hår op, og tag smykker af. Hovedbeskyttelse anbefales ved klipning af store dyr.
- Undersøg regelmæssigt bevægelige dele for skader.
- Reparationer skal udføres af et autoriseret værksted ved brug af originale GTS-dele.
- Produktet skal bruges i streng overensstemmelse med de anvendelsesgrænser, der angivet i disse instruktioner.
- Brug ikke andet tilbehør end det, der anbefales af GTS.
- Batteriet må ikke afbrændes.

5.1 Introduktion

Dette afsnit beskriver de obligatoriske sikkerhedsregler, der skal overholdes ved brug af klipperen. Alle brugere bør læse betjeningsvejledningen, inden de tager produktet i brug. Betjeningsvejledningen skal altid opbevares sikkert i opbevaringsetuiet.

5.2 Korrekt brug

Afsnit 2 angiver, hvilke dyr apparatet må bruges på.

Apparatet kan betjenes sikkert på følgende måde:

Oplysningerne i afsnit 3 "Tekniske data" skal betragtes som obligatoriske brugsgrænser og klassificeringer. Klipning af andre dyr, især farlige dyr som for eksempel rovdyr, anses som forkert brug af apparatet. Dette kan skabe omstændigheder, der bringer mennesker i fare. Dette apparat er ikke beregnet til brug af små børn eller svagelige personer. Hvis det bruges, skal det sikres, at det ikke udsættes for stænk eller fugtindtrængning.

5.3 Sikkerhedsprincipper

5.3.1 Strømtilslutninger

Sæt kun stikket i ubeskadigede stikkontakter. Defekte installationer kan forårsage elektrisk stød eller kortslutning. Udendørs stikkontakter skal være udstyret med fejlstrømsafbryder. Overhold de relevante nationale forskrifter.

Rengøring og service må kun udføres med netstikket trukket ud. Lad aldrig apparatet ligge med kablet tilsluttet, hvis det efterlades uden opsyn. Hold børn væk fra arbejdsområdet, og opbevar apparatet uden for deres rækkevidde.

5.3.2 Krav til vedligeholdelse og eftersyn

Brug kun klipperen, hvis den er i god stand og ubeskadiget. Alle defekter i huset eller det elektriske kabel skal repareres af et reparations- eller serviceværksted.

5.3.3 Støjmissioner/personlige værnemidler

5.3.3.1 Brug høreværn

Støjmissionerne er normalt høje under drift. Vi anbefaler, at du altid bærer høreværn, når apparatet er i brug.

5.3.3.2 Bær beskyttelsesbriller og handsker

Vi anbefaler, at du bærer beskyttelsesbriller og handsker under klipningen. Personlige værnemidler skal stilles til rådighed af operatøren.

5.3.4 Andre farer

Hvis der opstår en fejl under almindelig brug, skal du straks stoppe med at klippe dyrene. Kontakt os venligst.

5.4 Vigtige operatørfærdigheder

Forkert betjening kan forårsage skade. Derfor er det vigtigt, at operatøren har de nødvendige færdigheder. Det er vigtigt, at følgende overholdes og implementeres.

- Operatøren skal være uddannet før betjening af apparatet.
- Operatøren skal have læst og forstået instruktionerne eller have modtaget instruktioner i brug af apparatet fra en ekspert. Desuden skal operatøren have fået forklaret de potentielle farer ved brug af apparatet.
- Det er strengt forbudt for børn at bruge apparatet.

5.5 Sikkerhedsinstruktioner for oplader og batteri

1. GEM DISSE INSTRUKTIONER – Denne vejledning indeholder vigtige sikkerheds- og betjeningsinstruktioner til batteriopladeren.
2. Inden du bruger batteriopladeren, skal du læse alle instruktioner og advarselsmarkeringer på batteriopladeren, batteriet og apparatet, samt hvordan du bruger batteriet.
3. PAS PÅ – For at mindske risikoen for skade kan opladeren kun bruge genopladelige GTS-batterier som markeret på opladeretiketten. Andre typer batterier kan eksplodere og forårsage personskader og andre skader.
4. Udsæt ikke opladeren for regn eller sne.
5. Brug ikke tilbehør, der ikke er anbefalet eller solgt af producenten af batteriopladeren. Dette kan medføre risiko for brand, elektrisk stød eller personskade.
6. Når du frakobler opladeren, skal du trække i stikket i stedet for i ledningen for at reducere risikoen for beskadigelse af stikket og ledningen.
7. For at undgå unødig skade skal du sørge for, at man ikke kan komme til at træde på eller snuble over ledningen.
8. Brug ikke opladeren, hvis ledningen eller stikket er blevet beskadiget. Udskift dem med det samme.
9. Brug ikke opladeren, hvis den har fået et kraftigt slag eller er blevet tabt eller beskadiget på nogen måde. Indlever den til en autoriseret servicetekniker.

10. Skil ikke opladeren eller batteriet ad. Hvis reparation er påkrævet, skal du kontakte en autoriseret servicetekniker. Forkert installation kan resultere i elektrisk stød eller brand.
11. Sluk apparatet for at mindske risikoen for elektrisk stød, og tag opladeren ud af stikkontakten, før du forsøger at udføre vedligeholdelse eller rengøring.
12. Batteriopladeren må ikke betjenes af små børn eller svagelige personer uden opsyn.
13. Hvis apparatet kører for langsomt, skal du straks stoppe med at bruge det. Der er risiko for overophedning, forbrænding og endda eksplosion.
14. Hvis du får elektrolyt i øjet, skal du skylle det med rent vand og straks søge lægehjælp. Dit syn er i fare.

5.6 Yderligere sikkerhedsregler for oplader og batteri

1. Oplad ikke, når temperaturen er UNDER -40°C eller OVER 40°C .
2. Brug ikke en step-up-transformer, motorgenerator eller DC-strømforsyning.
3. Undlad at tildække eller tilstoppe opladerens ventilationsåbninger.
4. Tildæk altid batteripolerne, når batteriet ikke er i brug.
5. Kortslut ikke batteriet:
 - (A) Undlad at berøre polerne med ledende materiale.
 - (B) Undgå at opbevare batteriet i en beholder sammen med andre metalgenstande såsom søm, mønter osv.
 - (C) Udsæt ikke batteriet for vand eller regn. Hvis batteriet kortsluttes, kan det medføre høj strøm, overophedning, brand eller udfald.
6. Opbevar ikke apparatet og batteriet på steder, hvor temperaturen kan nå op på 50°C eller derover.
7. Brænd ikke batteriet, selvom det er meget beskadiget eller fuldstændigt opbrugt. Batteriet vil eksplodere i en brand.
8. Pas på ikke at tabe, ryste eller slå på batteriet.
9. Pak ikke noget i en kasse eller beholder. Batteriet skal placeres i et godt ventileret område under opladning.

6. Daglig pleje og vedligeholdelse

Afbryd strømforsyningen, før du påbegynder servicearbejde. Fjern batteriet. Undgå berøring med området rundt om skærebladene, når apparatet er tilsluttet til en strømkilde, også selvom det er slukket. Frakobl altid strømforsyningen først, når du arbejder med skærebladene eller skærehovedet.

6.1 Rengøring af skærehovedet og skærebladene

Fjern al olie fra apparatet efter klipning ved at gnide det af med en tør klud. Rengør skærehovedet og skærebladene med en tør børste. Smør derefter delene for at forhindre rust. Selv små rustpletter på bladene kan gøre det svært eller endda helt umuligt at klippe.

6.2 Montering af skærebladene

Der er to skæreblade: det nederste (**figur 7, del 28**) og det øverste (**figur 7, del 33**). Når du justerer bladene, skal du sørge for, at overfladerne ligger korrekt oven på hinanden. Bladene monteres på følgende måde:

Løsn justeringshætten, og sørg for, at de nye skæreblade er rene, og at overfladerne er fri for snavs. Monter derefter bladene, og stram justeringshætten (**figur 3**), indtil apparatet klipper jævnt. Hvis det ikke er tilfældet, skal du montere bladene igen.

Når du har justeret bladene jævnt, skal du hælde et par dråber olie på overfladen af bladene og smørehullet (**figur 4**).

6.3 Efterslibning af skærebladene

Brug kun skarpe skæreblade, der klipper hestehår jævnt. Udskift sløve blade eller blade, der mangler tænder. Slib ikke bladene selv igen. Det kan kun udføres med et specielt apparat og af en uddannet operatør.

6.4 Opbevaring af klipperen

Opbevar apparatet på et tørt sted. Tænd ikke for apparatet, hvis du har mistanke om, at der er kommet væske ind i det. Der er risiko for elektrisk stød eller kortslutning. Indlever klipperen på et servicecenter. Det er vigtigt at tilegne sig gode vaner, når det kommer til opbevaring af apparatet.

7. Analyse af funktionsfejl

Kontakt et servicecenter, hvis der opstår ting, som du ikke forstår.

FUNKTIONSFEJL	ÅRSAG	KORREKTION
Opladningsindikator ikke tændt	Ikke tilsluttet en strømforsyning	Tilslut til en strømforsyning
	Indikator beskadiget	Hvis du stadig kan oplade klipperen som normalt, er det ikke nødvendigt at reparere den. Hvis du virkelig har brug for at løse dette problem, skal du returnere apparatet til et servicecenter.
	Lav effekt (apparatet har ikke været brugt i længere tid)	Oplad batteriet kontinuerligt i et par minutter – derefter bør det fungere normalt
	Opladningskredsløb defekt	Returner apparatet til et servicecenter
Opladning tager for lang tid	Original adapter ikke brugt	Brug den originale adapter til opladning
	Batteriets levetid er slut	Returner apparatet til et servicecenter
	Opladningskredsløb defekt	Returner apparatet til et servicecenter
Apparatet virker ikke, når du tænder det	Lavt strømniveau på batteriet	Oplad batteriet med adapteren og strømledningen
	Strømafbryder beskadiget	Returner apparatet til et servicecenter
	Kredsløbsdefekt	Returner apparatet til et servicecenter
Apparatet larmer	Utilstrækkelig smøring af skærebladene	Smør skærebladene
	Hår snoet på skærehoved	Rengør skærehoved og klipper
Skærehoved er for varmt	Bladtrykket er for højt	Reducer bladtrykket ved hjælp af justeringshætten
	Der er ingen smøreolie på bladene	Tilsæt smøreolie
	Der er ingen smøreolie ved drivhjulet	Hæld smøreolie i smøreåbningen på skærehovedet
Skæreydelsen er ikke tilfredsstillende	Skærebladene er sløve	Lad et servicecenter slibe det øverste og det nederste blad
	Skærebladene har ikke korrekt kontakt	
	Skærebladene er ikke smurt	Smør skærebladene med olie hvert 15. minut
	Klipespændingen er for lav	Øg trykket ved at stramme justeringshætten (figur 3)
	Dyrets hår er vådt	Klip kun, når håret er tørt
Andet	Mulig funktionsfejl	Få klipperen efterset af et autoriseret værksted

8. Miljøbeskyttelse og bortskaffelse

8.1 Introduktion

Ejeren har pligt til at bortskaffe skærebladene og klippeapparatet korrekt, når de er udtjent. Overhold de relevante nationale forskrifter.

8.2 Genbrug af batteriet

Den eneste måde at bortskaffe et GTS-batteri på er at genbruge det. Loven forbyder enhver anden bortskaffelsesmetode. Sådan genbruges batteriet:

1. Fjern batteriet fra apparatet.

a) Tag batteriet med til dit nærmeste GTS-fabriksservicecenter.

b) Tag batteriet til nærmeste GTS-autoriserede servicecenter eller -distributør, der er udpeget som et GTS-batterigenbrugssted.

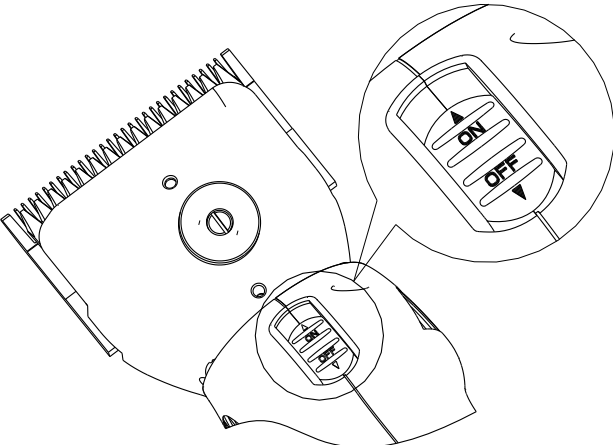
Kontakt nærmeste GTS-servicecenter eller -distributør for at finde et anlæg, der genbruger GTS-batterier.

8.3 Materialekategorier

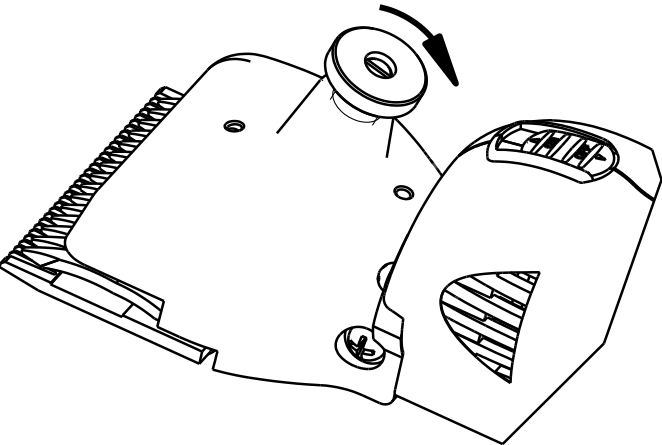
Indlever apparatet til et servicecenter eller til en specialiseret el-forhandler i nærheden af dig med henblik på demontering.

Materiale	Indeholdt i elementer på illustration
Kobber	7
Polyamid	5/35/36
Stål	4/8/12/16/18/19/20/21/22/23/25/26/27/28/29/30/31/32/33/34/37/38/39
Aluminium	24
Batteri	1
Andre materialer	6/40/42

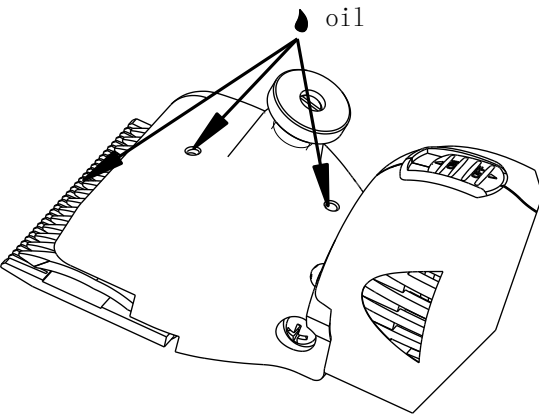
9. Illustration



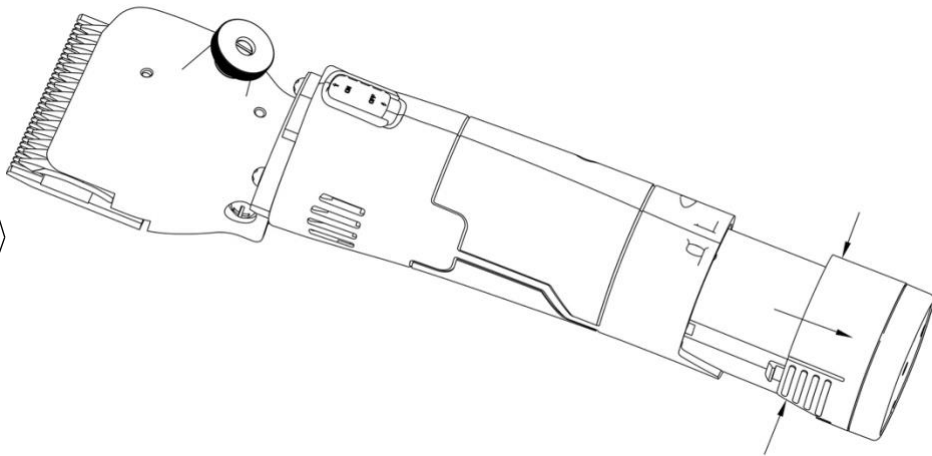
Figur 2



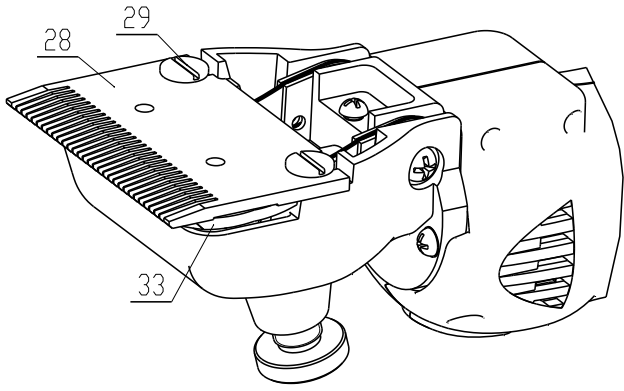
Figur 3



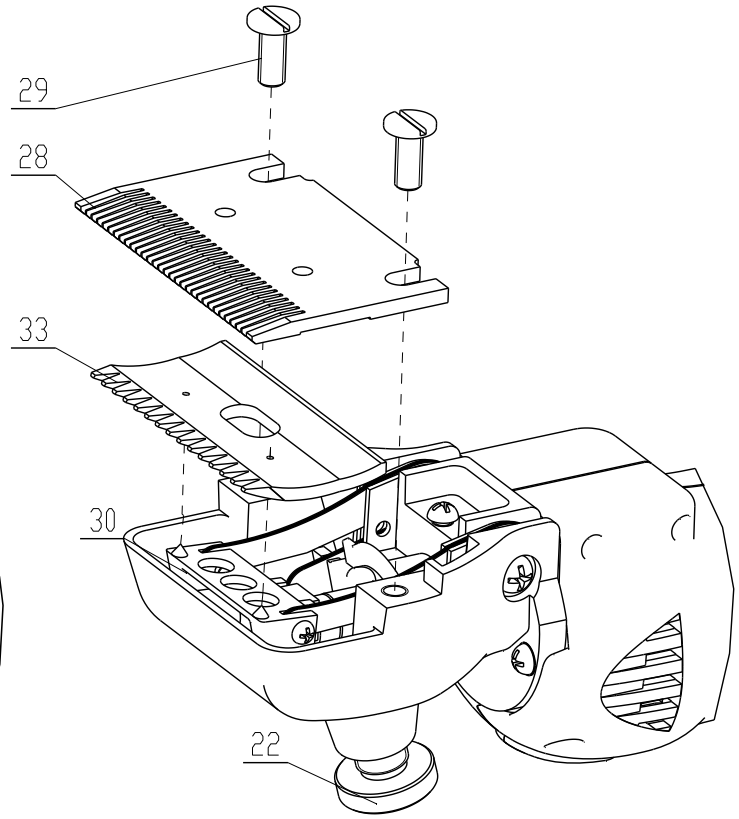
Figur 4



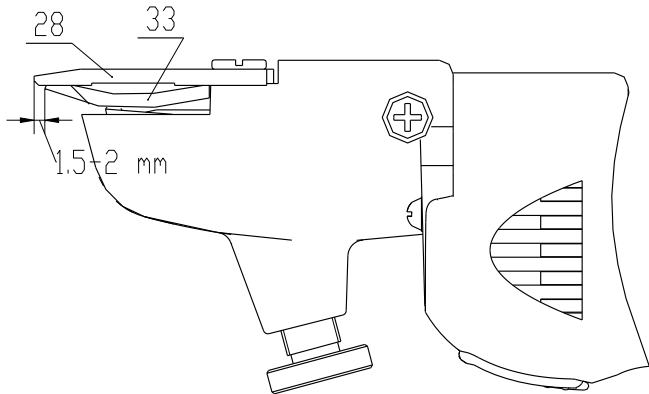
Figur 5



Figur 6



Figur 7



Figur 8

10. Miljøbeskyttelse og bortskaffelse

Bemærk, at klipper, batteri og oplader ikke må blandes med almindeligt husholdningsaffald.


I overensstemmelse med det nuværende WEEE-direktiv (Waste Electrical and Electronic Equipment) kan sælgeren acceptere returnering af dette produkt til sikker bortskaffelse og forhindre, at din gamle klipper kommer på lossepladsen ved at bortskaffe den på en sikker måde.

Kontakt sælgeren, hvis du ønsker at sende klipperen til sikker bortskaffelse.



11. Ansvar

Sælger kan ikke holdes ansvarlig for skader, der er forårsaget af uagtsomhed, såsom forkert brug af klipperen, batterierne eller opladeren, hvor instruktionerne ikke er blevet læst og overholdt. Der må ikke foretages ændringer af klipperen, og alle brugte reservedele skal være originale dele fra sælgeren.

Overholder kravene i de relevante EU-direktiver og -forordninger	
Oplysninger om bortskaffelse af affald af elektrisk og elektronisk udstyr (WEEE – Waste Electrical & Electronic Equipment). Dette symbol på produkterne og de medfølgende dokumenter betyder, at brugte elektriske og elektroniske produkter ikke må blandes med almindeligt husholdningsaffald. For at sikre korrekt bortskaffelse til håndtering, genvinding og genbrug skal du indlevere disse produkter på de dertil beregnede indsamlingssteder, hvor de vil blive modtaget uden afgift. I nogle lande kan du muligvis returnere dine produkter til din lokale forhandler ved køb af et nyt produkt. Korrekt bortskaffelse af dette produkt hjælper dig med at spare værdifulde ressourcer og forhindre eventuel påvirkning af menneskers sundhed og miljøet, som ellers kan opstå som følge af u hensigtsmæssig affaldshåndtering. Kontakt dine lokale myndigheder for yderligere oplysninger om dine muligheder.	