

# INSTRUCCIONES DE USO

**N.º DE MODELO: 2601**



CE



Importado por:  
Hööks Hästsport AB  
Företagsgatan 58  
501 77 Borås  
Suecia

Fabricado por:  
Ningbo Shenjian Electrical Appliance Manufacture Co., LTD.  
Fenghua Xikou Development Zone  
Ningbo China

## **INTRODUCCIÓN**

Estas instrucciones deben ser leídas por cualquier persona que pretenda utilizar esta esquiladora. Es muy importante que guarde estas instrucciones en un lugar seguro para tenerlas a mano y poder consultarlas. En caso de entregar la esquiladora a otra persona, asegúrese de entregar estas instrucciones junto con el aparato.

## **OBJETIVO DE USO**

Este aparato ha sido diseñado para su uso en caballos con fines de esquilado y NO debe utilizarse en seres humanos. Es únicamente para uso doméstico y no es apto para uso comercial.

## **ADVERTENCIA**

Este aparato puede ser utilizado por niños a partir de 3 años bajo supervisión. Sin embargo, no recomendamos que los niños lo utilicen.

Este aparato puede ser utilizado por niños a partir de 8 años y por personas con capacidades físicas, sensoriales o mentales reducidas o con falta de experiencia y conocimientos, siempre que hayan recibido supervisión o instrucción sobre el uso del aparato de forma segura y comprendan los peligros que conlleva. Los niños no deben jugar con el aparato. La limpieza y el mantenimiento por parte del usuario no deben ser llevados a cabo por niños sin supervisión. Mantenga siempre seca la esquiladora.

**ADVERTENCIA:** las cuchillas de corte pueden calentarse tras un uso prolongado. Lubríquelas cada 3 a 5 minutos.

## **SEGURIDAD ANTE TODO**

- Utilice este aparato únicamente para los fines previstos, tal como se indica en estas instrucciones.
- El usuario de esta esquiladora debe tener experiencia y estar capacitado en el esquilado de animales.
- Esta esquiladora solo debe ser utilizada por una persona que esté acostumbrada a manipular el animal que será esquilado.
- Siempre esquile en una zona bien ventilada.
- No coloque ni deje la esquiladora donde pueda ser dañada por el animal que esté esquilando
- Nunca utilice cuchillas con dientes rotos o dañados
- Lubrique las cuchillas de la esquiladora cada 3 a 5 minutos
- Un engrase insuficiente de la esquiladora puede hacer que esta se caliente durante su uso.
- Compruebe con frecuencia que no está quemando al animal.
- No deje la esquiladora en lugares húmedos o mojados.
- La limpieza y el mantenimiento general no deben ser llevados a cabo por niños.
- No utilice esta esquiladora si se encuentra bajo los efectos del alcohol o las drogas.
- Asegúrese de usar equipo de protección personal como gafas, guantes, calzado antideslizante y overoles.
- Esta esquiladora no debe ser utilizada por niños

# Índice

1. Lista de productos .....	4
1.1 Lista de piezas .....	5
1.2 Lista de embalaje.....	5
2. Ámbito de aplicación.....	5
3. Datos técnicos.....	6
3.1 Esquiladora .....	6
3.2 Batería.....	6
3.3 Cargador.....	6
4. Funcionamiento .....	6
4.1 Precauciones de funcionamiento .....	6
4.2 Ajuste la presión de las cuchillas con la tapa de ajuste .....	7
Antes de esquilar: .....	7
Durante el esquilado: .....	7
4.3 Lubricación .....	7
Antes y durante la esquila .....	7
4.4 Encendido y apagado.....	7
4.5 Sustitución de la batería.....	7
4.6 Carga.....	8
4.7 Averías .....	8
5. Reglas de seguridad.....	8
5.1 Introducción .....	8
5.2 Uso correcto .....	8
5.3 Principios de seguridad.....	9
5.3.1 Conexiones eléctricas.....	9
5.3.2 Requisito de revisión y mantenimiento .....	9
5.3.3 Equipos de protección personal/contra emisiones sonoras.....	9
5.3.3.1 Usar protectores auditivos .....	9
5.3.3.2 Usar gafas y guantes de protección.....	9
5.3.4 Otros peligros .....	9
5.4 Habilidades esenciales del operador.....	9
5.5 Instrucciones de seguridad para el cargador y la batería.....	9
5.6 Reglas de seguridad adicionales para el cargador y la batería .....	10
6. Cuidado y mantenimiento diario.....	10
6.1 Limpieza del cabezal de esquilado y de las cuchillas de corte .....	10
6.2 Colocación de las cuchillas .....	10
6.3 Reafilado de las cuchillas de la esquiladora.....	10
6.4 Guardar la esquiladora .....	11
7. Análisis de la avería .....	11
8. Protección del medio ambiente y eliminación.....	12
8.1 Introducción .....	12
8.2 Reciclaje de la batería.....	12
8.3 Categorías de materiales .....	12
9. Ilustración.....	13

# 1. Lista de productos

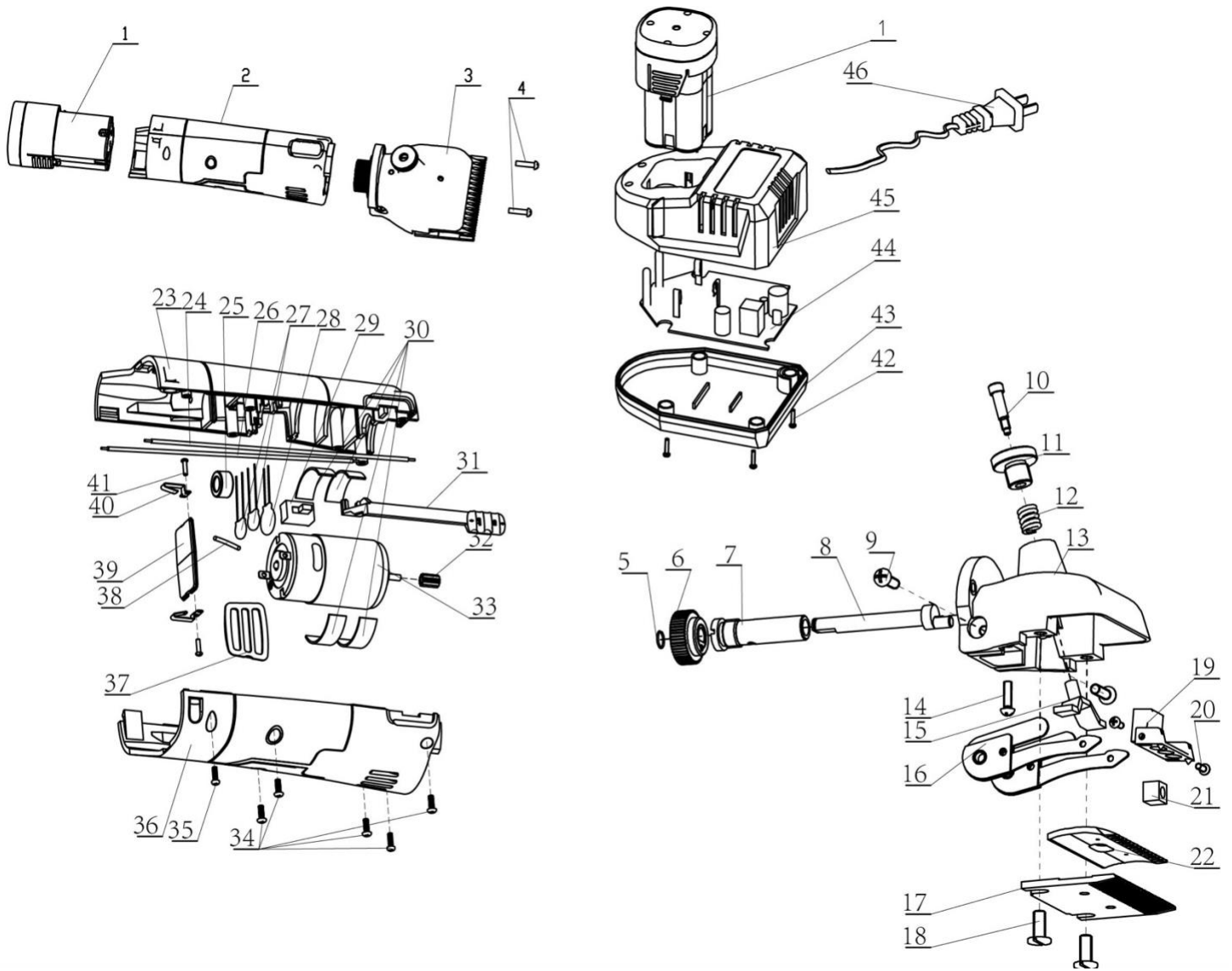


Figura 1

## 1.1 Lista de piezas

1	Batería	2	Cuerpo	3	Cabezal de la esquiladora
4	Tornillo				
Cabezal de la esquiladora (Incluye cuchillas de esquilado)					
5	Anillo partido	6	Engranaje	7	Collar de deflexión
8	Eje de deflexión	9	Tornillo	10	Tornillo de ajuste
11	Tapa de ajuste	12	Resorte regulador	13	Cabezal de aluminio
14	Tornillo	15	Garra de ajuste	16	Componente de semicasco
17	Cuchilla inferior	18	Tornillo	19	Componente del cabezal móvil
20	Tornillo	21	Bloque deslizante	22	Cuchilla superior
Cuerpo					
23	Cuerpo Izquierdo	24	Alambre	25	Anillo magnético
26	Alambre	27	Capacitancia	28	Capacitancia
29	Interruptor	30	EVA	31	Botón del interruptor
32	Engranaje pequeño	33	Motor	34	Tornillo
35	Tornillo	36	Cuerpo derecho	37	Recinto de malla
38	Alambre	39	Pieza de conexión	40	Chip de contacto
41	Tornillo				
Conjunto del cargador					
42	Tornillo	43	Fondo del cargador	44	PCB
45	Base del cargador	46	Cable de alimentación		

## 1.2 Lista de embalaje

Esquiladora con cabezal de esquilado	1
Cartucho de batería	2
Cuchillas de esquilado	1 par
Cargador de batería	1
Cepillo de limpieza	1
Instrucciones de uso	1
Caja de herramientas	1

## 2. Ámbito de aplicación

Esta esquiladora para caballos se utilizan en bovinos y equinos. También pueden utilizarse en ovejas y cabras, así como en llamas, alpacas y otros miembros de la familia de los camélidos, cambiando el cabezal de esquilado estándar. No debe utilizarse en personas.


Aviso: este aparato no puede funcionar sin las cuchillas montadas.

## 3. Datos técnicos


### 3.1 Esquiladora

N.º de modelo	2601
Voltaje	100-240 V~
Potencia del motor	45 W
Velocidad	2400 rpm
Amplitud de oscilación	6,5 mm
Dimensiones (An/Al/L)	Aprox. 72 mm × 80 mm × 281 mm (incluyendo el cartucho de batería)
Peso	1,1 kg (incluyendo el cartucho de batería)

### 3.2 Batería

Especificación de la batería	Celdas de batería de iones de litio de 14,4 V
Voltaje	14,4 V 
Capacidad	2500 mAh
Corriente de sobrecarga	10 A
Peso	213 g

### 3.3 Cargador

Entrada de CA	100-240 V 50/60 Hz
Salida de CC	17 V  1500 mA
Temperatura de funcionamiento	-40 a 40 °C
Peso	398 g

## 4. Funcionamiento

### 4.1 Precauciones de funcionamiento

¡Es peligroso utilizar incorrectamente los equipos eléctricos, especialmente los de ganadería! Por lo tanto, debe observar las siguientes medidas de prevención de accidentes antes de su uso:

- El voltaje de la red debe ser el mismo que se muestra en la placa de identificación. El cargador debe estar conectado a la red eléctrica de CA.
- Evite el contacto con las cuchillas de corte en movimiento.
- Aunque el aparato esté apagado, no manipule la zona de las cuchillas de esquilado mientras el aparato esté conectado a una batería. Corte el suministro eléctrico antes de cambiar las cuchillas/cabezal de corte.
- No toque ningún aparato que esté en contacto con líquidos. Nunca esquile animales mojados. Cualquier líquido que haya entrado en el aparato reducirá su aislamiento eléctrico. Las descargas eléctricas y los cortocircuitos son peligrosos. Por ello, limpie el aparato con el cepillo de limpieza y séquelo a continuación.
- Si un cable eléctrico está tendido en el suelo, puede causar un peligro con facilidad. Antes de cargar, el cable debe tenderse de forma cuidadosa y segura.  
Evite que el cable eléctrico se doble y que se enrede. No permita que los animales se paren o caminen sobre el cable de alimentación por si lo tocan. No enrolle el cable de alimentación alrededor del aparato y manténgalo alejado de superficies y objetos calientes, ya que ello podría dañar el aislamiento. Compruebe periódicamente que el cable no esté dañado.
- Apague el aparato (**Figura 2**) antes de sustituir la batería.
- Use ropa profesional. No use ropa suelta ni joyas que puedan engancharse en las piezas móviles del aparato. Recomendamos encarecidamente el uso de gafas protectoras y protectores auditivos.

- No introduzca objetos en el aparato.
- El ruido del aparato puede provocar la reacción de los animales. En casos graves, las personas podrían ser pateadas por un animal o aplastadas por el peso de su cuerpo. El animal que se vaya a sujetar debe estar bien atado. Acérquese al animal y encienda el aparato dentro de su campo de visión.
- Retire a las personas no autorizadas de la zona de esquila antes de esquilarse animales.
- Esquile únicamente en espacios bien ventilados (para el polvo) y nunca lo haga cerca de objetos o gases.
- ¡Peligro de obstrucción! El aparato no debe ponerse en funcionamiento si las cuchillas no están montadas. Estas notas de seguridad deben cumplirse en todo momento.

## 4.2 Ajuste la presión de las cuchillas con la tapa de ajuste

Antes de utilizar la esquiladora, ajústela de la siguiente manera:

### Antes de esquilarse:

Con el aparato apagado, apriete la tapa de ajuste (Figura 3, parte 5) hasta que pueda cortar el pelo con suavidad (Figura 3).

### Durante el esquilado:

Asegúrese de que la presión de la cuchilla no sea demasiado alta, de lo contrario el pelo cortado podría acumularse en las cuchillas. Si la tapa de ajuste no se aprieta al principio de la operación, el esquilado será laborioso o incluso imposible. En este momento, desconecte la fuente de alimentación y extraiga el enchufe de la toma de corriente. Retire la cuchilla. Limpie y lubrique la cuchilla, y vuelva a montarla como se indica.

Ajuste la presión de la cuchilla correctamente:

Si la tapa de ajuste está demasiado apretada, la presión de la cuchilla será demasiado alta, lo que provocará que las cuchillas se calienten rápidamente, se desgasten con rapidez y funcionen ruidosamente. Si observa que esto sucede, desenrosque la tapa de ajuste lentamente hasta que el ruido alcance un nivel normal y se consigan unos resultados de esquilado adecuados. Durante el desenroscado, sienta la presión y ajústela adecuadamente según las necesidades.

El pelo puede acumularse entre las cuchillas de la esquiladora si no están suficientemente tensadas al comienzo del esquilado. Esto dificultará el esquilado. Si esto ocurre, las cuchillas deben desmontarse, limpiarse, engrasarse y volverse a montar.

Este sistema de esquilado funciona a una presión mucho menor que los aparatos tradicionales para esquilarse animales.

## 4.3 Lubricación

### Antes y durante la esquila

Una fina capa de aceite en las cuchillas superior e inferior (Figura 4) es esencial para un buen esquilado y para aumentar la vida útil del aparato y de las cuchillas de la esquiladora. Todas las demás piezas móviles deben estar bien engrasadas en el cabezal de esquilado. Coloque unas gotas de aceite en las cuchillas de la esquiladora y vierta un poco en los orificios de lubricación situados en el cabezal de esquilado (Figura 4). Las cuchillas engrasadas con un aceite inadecuado se sobrecalentarán. Esto también reducirá la vida útil de las cuchillas. Las cuchillas y el cabezal de la esquiladora deben lubricarse adecuadamente al menos cada 15 minutos para garantizar que no se sequen.

## 4.4 Encendido y apagado

Hay dos posiciones en el interruptor deslizante (Figura 2).

Posición On: aparato encendido.

Posición Off: aparato apagado.

Siempre utilice el interruptor deslizante (Figura 2) para encender o apagar el aparato.

Compruebe la posición del interruptor antes de sustituir la batería.

## 4.5 Sustitución de la batería

1. Apague el aparato antes de insertar o extraer la batería.
2. Extraiga la batería de la esquiladora presionando los botones situados a ambos lados de la batería (Figura 5).
3. Inserte la batería y empújela hasta que encaje en su sitio con un pequeño clic. Si no lo hace, la batería podría caerse accidentalmente del aparato, causándole lesiones a usted o a alguien a su alrededor.
4. No emplee fuerza al insertar la batería. Si la batería no se desliza con facilidad, no se ha insertado correctamente.

5. La batería se detiene automáticamente si la potencia de salida es baja (voltaje de salida inferior a 12 V).

**Nota:**

Asegúrese de que el aparato está apagado y de que se ha retirado la batería antes de ajustar o comprobar el funcionamiento del mismo.

## 4.6 Carga

1. Enchufe el cargador de baterías a la fuente de voltaje de CA adecuada. La luz de carga parpadeará en verde.
2. Retire la batería del cuerpo de la esquiladora e insértela en el cargador de batería.
3. En cuanto la batería se inserte en el cargador de batería, la luz roja del cargador de batería debería encenderse.
4. Cuando esta luz pase de rojo a verde, el ciclo de carga se habrá completado.
5. El cargador de batería pasará al modo de carga lenta (carga de mantenimiento) cuando la batería esté totalmente cargada.
6. Después de la carga, retire el cargador de la fuente de alimentación.
7. La carga completa tarda aproximadamente 4 horas.

**Nota:**

- Cuando se carga una batería nueva o una que no se ha utilizado durante un largo período de tiempo, puede que no acepte una carga completa. Esto es normal y no indica ningún problema. Podrá recargar la batería completamente después de descargarla completamente y recargarla un par de veces.
- Si carga una batería de un aparato que se acaba de utilizar o que se ha dejado expuesto a la luz solar directa o se ha calentado durante mucho tiempo, la luz de carga podría parpadear en rojo. Si esto ocurre, desconecte el cargador y espere un rato. No vuelva a cargar hasta que la batería se haya enfriado. La batería se enfriará más rápido si la retira del cargador.
- Si la luz de carga parpadea alternativamente en verde y rojo, la carga no es posible. Los terminales del cargador o de la batería podrían estar obstruidos con polvo o el cartucho de batería podría estar desgastado o dañado.

## 4.7 Averías

Para subsanar las averías, consulte la sección 7 "Reparaciones", que contiene una lista de averías y sus análisis..

# 5. Reglas de seguridad

Nunca conecte la esquiladora directamente a la red eléctrica.

- El esquilado de animales grandes es una actividad peligrosa, por lo que deben tomarse medidas de seguridad.
- Use ropa y gafas de protección. Recójase el pelo largo y quítese las joyas. Se recomienda usar protección para la cabeza cuando se esquilen animales grandes.
- Inspeccione periódicamente las piezas móviles en busca de daños.
- Las reparaciones deben ser llevadas a cabo por un reparador calificado, utilizando piezas originales de GTS.
- El producto debe utilizarse estrictamente de acuerdo con los límites de aplicación aquí especificados.
- No utilice accesorios distintos de los recomendados por GTS.
- No quemar ni incinerar la batería.

## 5.1 Introducción

Esta sección describe las reglas de seguridad obligatorias que deben respetarse al utilizar la esquiladora. Todos los usuarios deben leer el manual de instrucciones antes de utilizar el producto. El manual de instrucciones debe guardarse siempre en el maletín de almacenamiento.

## 5.2 Uso correcto

En la sección 2 se indica con qué animales puede utilizarse el aparato.

El funcionamiento seguro es el siguiente:

los datos indicados en el capítulo 3 "Datos técnicos" deben considerarse como límites de funcionamiento y valores nominales obligatorios. El esquilado de otros animales, en particular animales peligrosos como animales de presa y similares, se considerará un uso inadecuado del aparato. De hacerlo, podrían producirse circunstancias que pongan en peligro a los seres humanos. Este aparato no está destinado al uso por parte de niños pequeños o personas enfermas. Si se utiliza, asegúrese de que no esté expuesto a salpicaduras ni a la entrada de humedad.



## **5.3 Principios de seguridad**

### **5.3.1 Conexiones eléctricas**

Inserte el enchufe únicamente en tomas de corriente que no estén dañadas. Las instalaciones defectuosas pueden provocar una descarga eléctrica o un cortocircuito. Las tomas de corriente exteriores deben estar equipadas con un disyuntor de corriente de falla. Respete la normativa nacional vigente.

La limpieza y el mantenimiento solo deben llevarse a cabo con el enchufe de red desenchufado. Nunca deje un aparato con el cable enchufado si se va a dejar suelto sin vigilancia. Mantenga a los niños alejados de la zona de trabajo y guarde el aparato fuera de su alcance.

### **5.3.2 Requisito de revisión y mantenimiento**

Utilice la esquiladora solo si está en buen estado y no presenta daños. Cualquier defecto en la carcasa o en el cable eléctrico debe ser subsanado por un agente de reparación o servicio.

### **5.3.3 Equipos de protección personal/contra emisiones sonoras**

#### **5.3.3.1 Usar protectores auditivos**

Las emisiones sonoras típicas durante el funcionamiento son fuertes. Recomendamos siempre usar protectores auditivos cuando se utilice el aparato.

#### **5.3.3.2 Usar gafas y guantes de protección**

Se recomienda usar gafas y guantes de protección durante el esquilado. El equipo de protección personal debe ser proporcionado por el operador.

### **5.3.4 Otros peligros**

Si se produce una falla durante el funcionamiento general, deje de esquilarse a los animales de inmediato. Póngase en contacto con nosotros.

## **5.4 Habilidades esenciales del operador**

Un manejo inadecuado puede causar daños. Por lo tanto, es necesario dominar las habilidades necesarias. Es esencial que se observe y aplique lo siguiente.

- El operador debe haber sido capacitado antes de utilizar el aparato.
- El operador debe haber leído y comprendido las instrucciones o haber sido instruido por un experto en el uso del aparato y se le deben haber explicado los peligros potenciales.
- Se prohíbe terminantemente el uso del aparato a los niños.

## **5.5 Instrucciones de seguridad para el cargador y la batería**

1. **GUARDE ESTAS INSTRUCCIONES.** Este manual contiene importantes instrucciones de seguridad y funcionamiento del cargador de batería.
2. Antes de utilizar el cargador de batería, lea todas las instrucciones y señales de precaución en el cargador de batería, la batería, el producto y cómo utilizar la batería.
3. **PRECAUCIÓN.** El cargador solo puede utilizar baterías recargables GTS como se indica en la etiqueta del cargador para reducir el riesgo de lesiones. Otros tipos de baterías pueden explotar, causando lesiones personales y daños.
4. No exponga el cargador a la lluvia ni a la nieve.
5. No utilice ningún accesorio no recomendado o vendido por el fabricante del cargador de baterías, esto podría dar lugar a un riesgo de incendio, descarga eléctrica o lesiones.
6. Cuando desconecte el cargador, tire del enchufe y no del cable para reducir el riesgo de dañar el enchufe y el cable.
7. Para evitar daños innecesarios, asegúrese de no pisar el cable ni tropezar con él.

8. No utilice el cargador si el cable o el enchufe están dañados. Sustitúyalos inmediatamente.
9. No utilice el cargador si ha recibido un golpe fuerte o se ha caído o dañado de alguna forma. Llévelo a un servicio técnico calificado.
10. No desmonte el cargador ni la batería. Llévelo a un técnico calificado cuando sea necesario repararlo. Un montaje incorrecto podría causar un riesgo de descarga eléctrica o incendio.
11. Apague el aparato para reducir el riesgo de descarga eléctrica y desenchufe el cargador de la toma de corriente antes de realizar cualquier operación de mantenimiento o limpieza.
12. El cargador de batería no debe ser utilizado por niños pequeños o personas enfermas sin supervisión.
13. Si el funcionamiento del aparato es excesivamente lento, deje de utilizarlo inmediatamente. Existe riesgo de sobrecalentamiento, quemaduras e incluso explosión.
14. Si le entra electrolito en los ojos, láveselos con agua limpia y acuda inmediatamente a un médico. Su vista está en riesgo.

## 5.6 Reglas de seguridad adicionales para el cargador y la batería

1. No cargue cuando la temperatura sea INFERIOR a  $-40\text{ }^{\circ}\text{C}$  o SUPERIOR a  $40\text{ }^{\circ}\text{C}$ .
2. No intente utilizar un transformador elevador, un generador de motor o un acumulador de energía de CC.
3. No permita que nada cubra u obstruya los orificios de ventilación del cargador.
4. Siempre cubra los terminales de la batería cuando la batería no esté en uso.
5. No cortocircuite la batería:
  - (A) No toque los terminales con ningún material conductor.
  - (B) Evite guardar la batería en un recipiente con otros objetos metálicos como clavos, monedas, etc.
  - (C) No exponga el cartucho de batería al agua o a la lluvia. Un cortocircuito en la batería puede causar un gran flujo de corriente, sobrecalentamiento, posible incendio o avería.
6. No guarde el aparato ni la batería en lugares donde la temperatura pueda alcanzar o superar los  $50\text{ }^{\circ}\text{C}$ .
7. No incinere la batería aunque esté gravemente dañada o completamente desgastada. La batería explotaría en caso de incendio.
8. Tenga cuidado de no dejar caer, sacudir o golpear la batería.
9. No guarde nada en una caja o contenedor. La batería debe colocarse en una zona bien ventilada durante la carga.

## 6. Cuidado y mantenimiento diario

Desconecte la fuente de alimentación antes de iniciar cualquier trabajo de mantenimiento. Retire la batería. No manipule la zona alrededor de las cuchillas de la esquiladora mientras el aparato esté conectado a una fuente de alimentación, aunque esté apagado. Siempre desconecte primero la fuente de alimentación cuando trabaje en las cuchillas o el cabezal de la esquiladora.

### 6.1 Limpieza del cabezal de esquilado y de las cuchillas de corte

Después de esquilar, elimine todo el aceite del aparato frotándolo con un paño seco. Limpie el cabezal de esquilado y las cuchillas de la esquiladora con un cepillo seco. A continuación, lubrique las piezas para evitar que se oxidenn: incluso pequeñas manchas de óxido en las cuchillas pueden afectar negativamente al esquilado o hacerlo completamente imposible.

### 6.2 Colocación de las cuchillas

Un par de cuchillas de esquilado consta de una cuchilla inferior (**Figura 7, pieza 28**) y una cuchilla superior (**Figura 7, pieza 33**). Al ajustar las cuchillas, asegúrese de que las superficies correctas se apoyen entre sí. Las cuchillas se ajustan de la siguiente manera: afloje la tapa de ajuste y asegúrese de que las nuevas cuchillas de la esquiladora estén limpias y las superficies libres de suciedad. A continuación, coloque las cuchillas y apriete la tapa de ajuste (**Figura 3**) hasta que el aparato se enganche suavemente. Si esto no ocurre, vuelva a colocar las cuchillas.

Después de ajustar las cuchillas suavemente, agregue unas gotas de aceite a la superficie de las cuchillas y al orificio de lubricación (**Figura 4**).

### 6.3 Reafilado de las cuchillas de la esquiladora

Trabaje solo con cuchillas afiladas que corten la crin con suavidad. Sustituya las cuchillas desafiladas o a las que les falten dientes. No afile las cuchillas usted mismo. Esto solo puede hacerse con un aparato especial y un operario capacitado.

## 6.4 Guardar la esquiladora

Guarde el aparato en un lugar seco. No encienda el aparato si sospecha que ha entrado líquido en su interior. Existe riesgo de descarga eléctrica o cortocircuito. Lleve el aparato a un servicio técnico. Es importante que adquiera buenos hábitos de almacenamiento.

## 7. Análisis de la avería

Si hay algo que no entiende, póngase en contacto con un centro de servicio.

AVERÍA	CAUSA	RECTIFICACIÓN
Indicador de carga no encendido	No está conectado a una fuente de alimentación	Enchufe a una fuente de alimentación
	Indicador dañado	Si todavía puede cargar la esquiladora con normalidad, no es necesario repararla. Si realmente necesita reparar este problema, devuelva el aparato a un centro de servicio.
	Baja potencia (aparato no utilizado durante un periodo de tiempo prolongado)	Cargue la batería de forma continua durante unos minutos y debería funcionar con normalidad
	Defecto del circuito de carga	Devuelva el aparato a un centro de servicio
La carga tarda demasiado	No se ha utilizado el adaptador original	Utilice el adaptador original para la carga
	Se ha agotado la vida útil de la batería	Devuelva el aparato a un centro de servicio
	Defecto del circuito de carga	Devuelva el aparato a un centro de servicio
El aparato no funciona al encenderlo	Bajo nivel de carga de la batería	Cargue la batería con el adaptador y el cable de alimentación
	Interruptor de alimentación dañado	Devuelva el aparato a un centro de servicio
	Circuito defectuoso	Devuelva el aparato a un centro de servicio
El aparato hace ruido	Lubricación insuficiente de las cuchillas de corte	Lubrique las cuchillas de corte
	Pelo retorcido en el cabezal de corte	Limpie el cabezal de corte y la esquiladora
Cabezal de esquilado demasiado caliente	La presión sobre las cuchillas es demasiado alta	Reduzca la presión sobre las cuchillas utilizando la tapa de ajuste
	No hay aceite lubricante en las cuchillas	Agregue aceite lubricante.
	No hay aceite lubricante en la rueda motriz	Agregue aceite lubricante en el orificio de lubricación del cabezal de la esquiladora
El rendimiento de esquila no es bueno	Las cuchillas están desafiladas	Vuelva a afilar las cuchillas superior e inferior en un centro de servicio.
	Las cuchillas no hacen contacto correctamente	
	Las cuchillas no están engrasadas	Engrase las cuchillas cada 15 minutos
	Tensión de esquilado demasiado baja	Agregue presión apretando la tapa de ajuste ( <b>Figura 3</b> )
	El pelo del animal está mojado	Recórtelo solo cuando esté seco
Otros	Posible avería	Haga que un reparador calificado revise la esquiladora

## 8. Protección del medio ambiente y eliminación

### 8.1 Introducción

El propietario tiene la obligación de desechar correctamente las cuchillas y el aparato al final de su vida útil. Tenga en cuenta la normativa nacional vigente.

### 8.2 Reciclaje de la batería

La única forma de deshacerse de una batería GTS es reciclándola. La ley prohíbe cualquier otro método de eliminación. Para reciclar la batería:

1. Retire la batería del aparato.

a) Lleve la batería a su Centro de Servicio de Fábrica GTS más cercano.

b) Lleve la batería a su Centro de Servicio Autorizado o Distribuidor GTS más cercano que haya sido designado como lugar de reciclaje de baterías GTS.

Llame a su Centro de Servicio GTS o Distribuidor más cercano para encontrar una instalación que proporcione reciclaje de baterías GTS.

### 8.3 Categorías de materiales

Entregue el aparato a un centro de servicio o a un distribuidor eléctrico especializado de su localidad para su desmontaje.

Material	Contenido en elementos de la ilustración
Cobre	7
Poliamida	5/35/36
Acero	4/8/12/16/18/19/20/21/22/23/25/26/27/28/29/30/31/32/33/34/37/38/39
Aluminio	24
Batería	1
Otros materiales	6/40/42

# 9. Ilustración

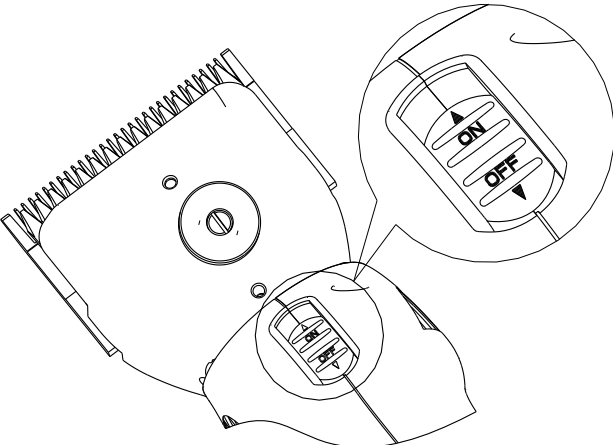


Figura 2

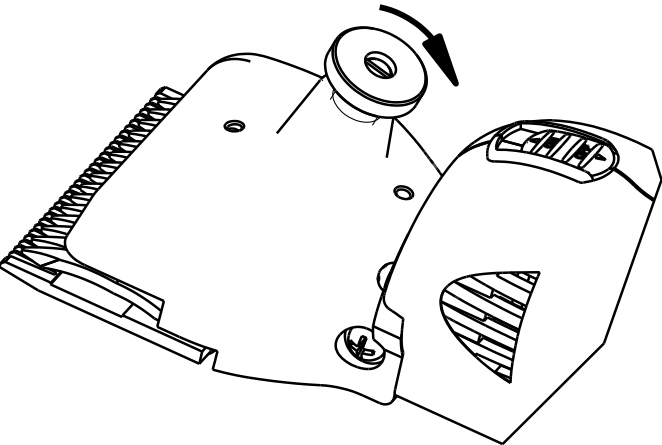


Figura 3

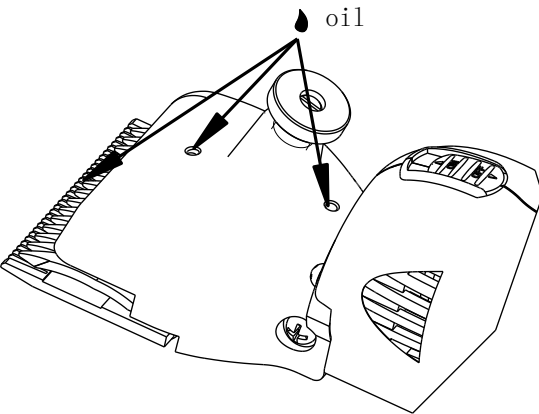


Figura 4

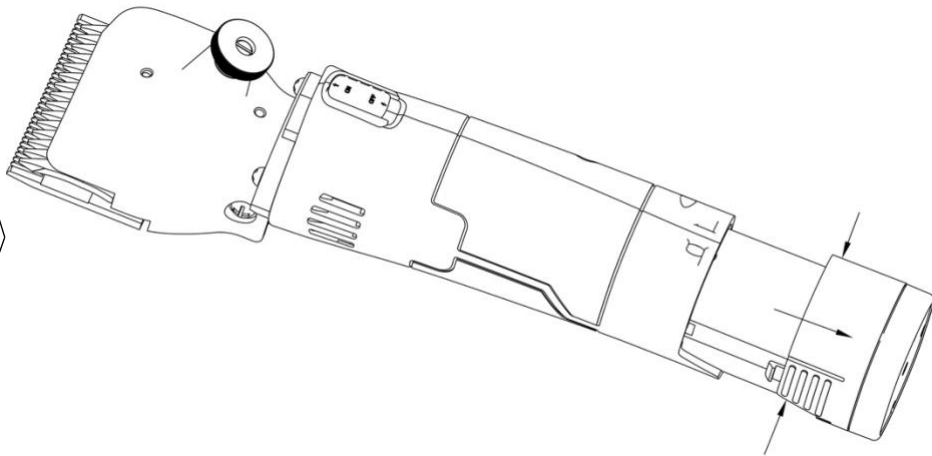


Figura 5

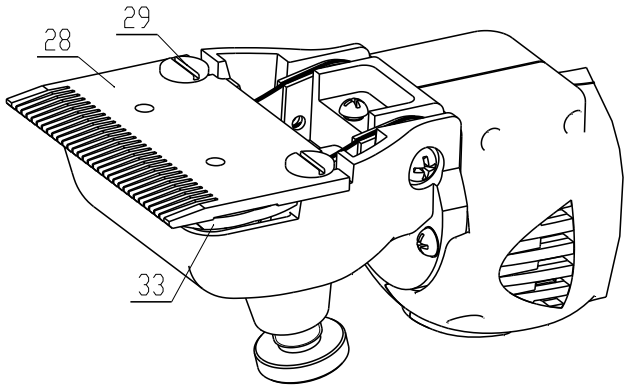


Figura 6

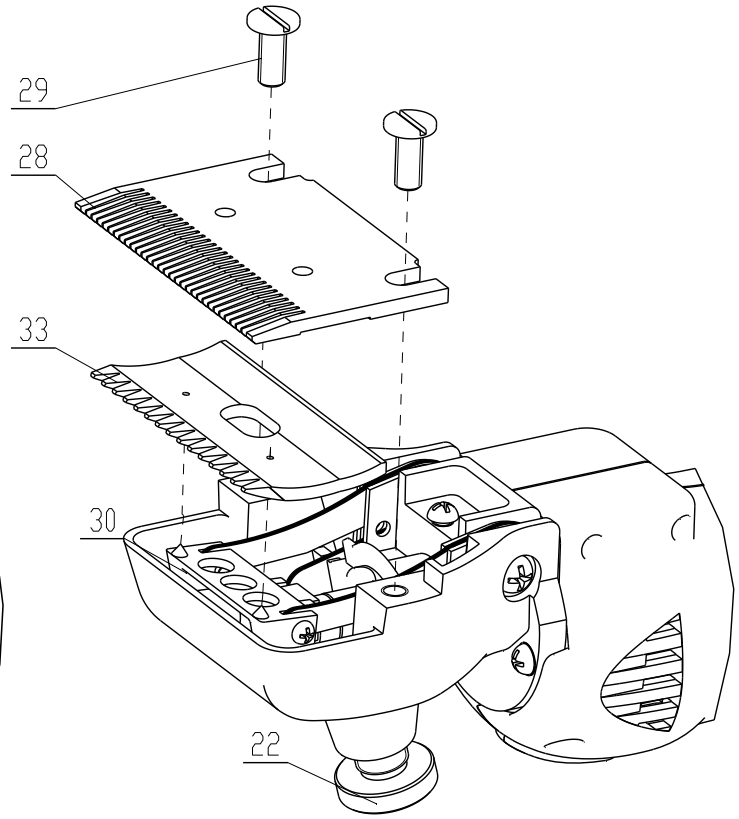


Figura 7

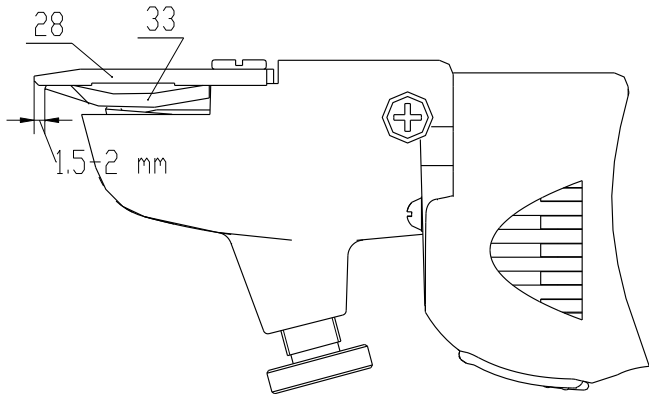


Figura 8

## 10. Protección del medio ambiente y eliminación

Tenga en cuenta que esta esquiladora, la batería y el cargador no deben mezclarse con la basura doméstica general.

De acuerdo con la actual Directiva sobre Residuos de Aparatos Eléctricos y Electrónicos (RAEE), el vendedor puede aceptar la devolución de este producto para su eliminación segura y evitará que su antigua esquiladora vaya a parar al vertedero eliminándolo de forma segura.

Póngase en contacto con el vendedor si desea enviar su esquiladora para su eliminación segura.



## 11. Responsabilidad

El vendedor no se hace responsable de los daños causados por negligencia, como el uso inadecuado de la esquiladora, las baterías o el cargador si no se han leído y respetado las instrucciones. No se deben realizar modificaciones en la esquiladora y las piezas de repuesto utilizadas deben ser piezas originales del vendedor.

Cumple con los requisitos de las directivas y reglamentos pertinentes de la UE	
Información sobre la eliminación de Residuos de Aparatos Eléctricos y Electrónicos (RAEE). Este símbolo en los productos y en los documentos que los acompañan significa que los productos eléctricos y electrónicos usados no deben mezclarse con la basura doméstica general. Para su correcta eliminación con fines de tratamiento, recuperación y reciclado, lleve estos productos a los puntos de recogida designados, donde serán aceptados de forma gratuita. En algunos países, es posible que pueda devolver sus productos a su distribuidor local tras la compra de un nuevo producto. Deshacerse correctamente de este producto le ayudará a ahorrar valiosos recursos y a evitar posibles efectos sobre la salud humana y el medio ambiente, que de otro modo podrían derivarse de una manipulación inadecuada de los residuos. Póngase en contacto con su autoridad local para obtener más información sobre sus opciones.	