

KÄYTTÖOHJEET

MALLINUMERO: 2601



CE



Maahantuoja:
Hööks Hästsport AB
Företagsgatan 58
501 77 Borås
Ruotsi

Valmistaja:
Ningbo Shenjian Electrical Appliance Manufacture Co., LTD.
Fenghua Xikou Development Zone

JOHDANTO

Kaikkien klippauslaitetta käyttävien on luettava nämä ohjeet. On tärkeää säilyttää ohjeet turvallisessa paikassa, josta ne ovat tarvittaessa helposti saatavilla. Jos klippauslaite luovutetaan eteenpäin, on varmistettava, että ohjeet annetaan laitteen mukana.

KÄYTTÖTARKOITUS

Tämä laite on tarkoitettu käytettäväksi hevosten trimmaamiseen. Laitetta EI saa käyttää ihmisillä. Laite on tarkoitettu vain kotikäyttöön, eikä se sovellu kaupalliseen käyttöön.

VAROITUS

Tätä laitetta voivat käyttää 3-vuotiaat ja sitä vanhemmat lapset valvonnan alaisena. Emme kuitenkaan suosittele, että lapset käyttävät tätä laitetta.

Yli 8-vuotiaat lapset sekä fyysisesti, aistitoiminnoiltaan tai henkisiltä kyvyiltään rajoittuneet henkilöt, joilla ei ole kokemusta ja tietoa laitteen käyttämisestä, saavat käyttää laitetta vain, mikäli heille on neuvottu sen turvallinen käyttötapa ja he ymmärtävät laitteen käyttöön liittyvät riskit. Lapset eivät saa leikkiä laitteella. Lapset eivät saa puhdistaa tai huoltaa laitetta ilman valvontaa.

Pidä klippauslaite aina kuivana.

VAROITUS: Leikkuuterät voivat kuumentua pitkäaikaisessa käytössä. Öljyä 3–5 minuutin välein.

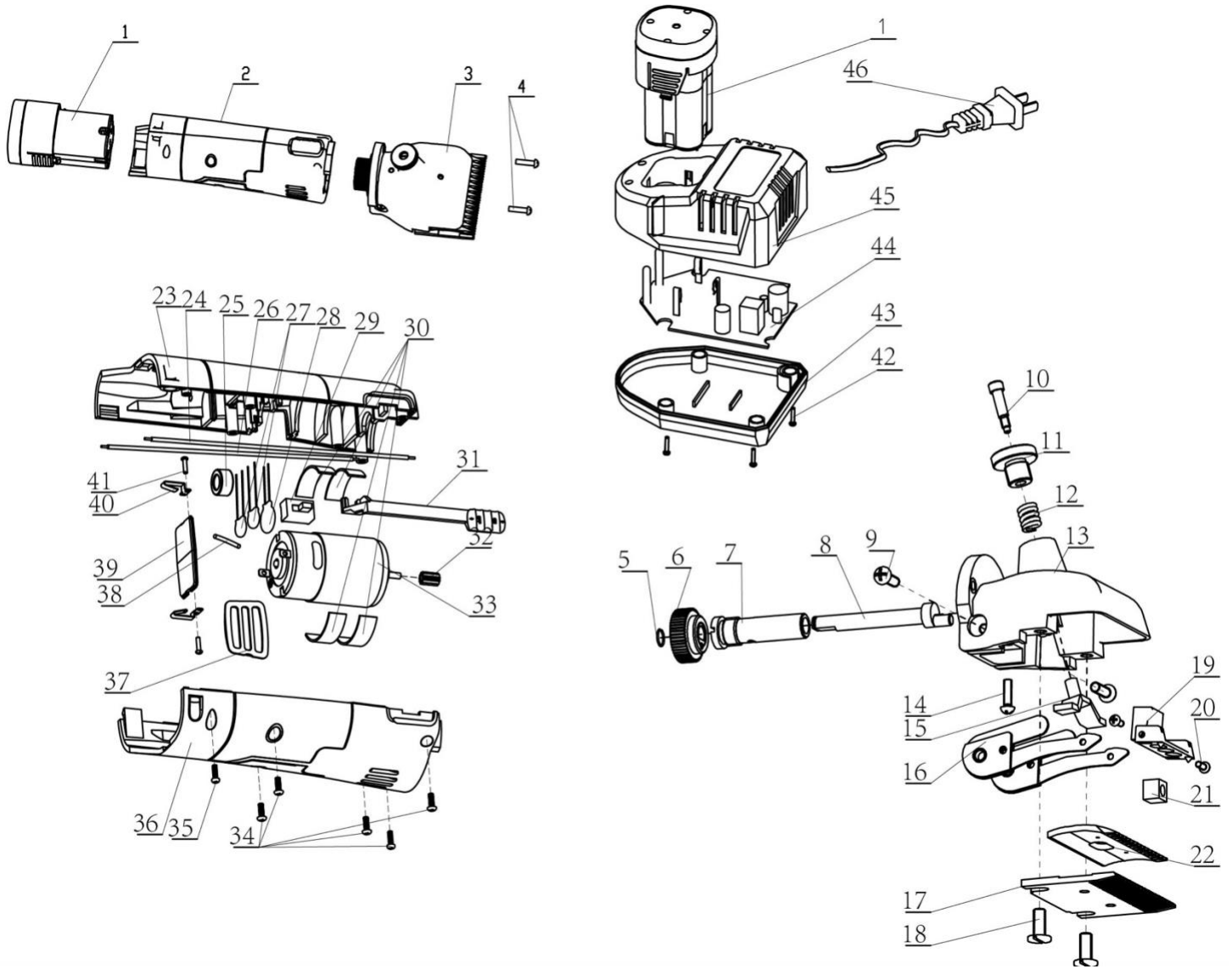
TURVALLISUUS ON ENSISIJAINEN

- Käytä tätä laitetta vain näissä ohjeissa kuvattuun käyttötarkoitukseen
- Laitteen käyttäjän tulee olla kokenut ja koulutettu eläinten klippaamiseen
- Laitetta saa käyttää vain henkilö, joka on tottunut käsittelemään kyseistä eläintä
- Käytä laitetta aina hyvin ilmastoidussa tilassa
- Älä laita tai jätä laitetta paikkaan, jossa klipattava eläin voi vahingoittaa sitä
- Älä koskaan käytä teriä, joiden hammastus on rikki tai vaurioitunut
- Öljyä leikkuuterät 3–5 minuutin välein
- Riittämätön öljyäminen voi aiheuttaa laitteen kuumenemisen käytön aikana
- Tarkista säännöllisesti, ettet aiheuta eläimelle palovammaa
- Älä jätä laitetta kosteaan tai sateiseen sateeseen
- Lapset eivät saa puhdistaa tai huoltaa laitetta
- Älä käytä laitetta alkoholin tai huumeiden vaikutuksen alaisena
- Varmista, että käytät henkilökohtaisia suojarusteita, kuten suojalaseja, käsineitä, liukastumista estäviä jalkineita ja haalareita
- Lapset eivät saa käyttää laitetta

Sisällys

1. Tuoteluettelot	4
1.1 Osaluettelo	5
1,2 Pakkausluettelo.....	5
2. Käyttöalue.....	5
3. Tekniset tiedot.....	6
3.1 Klippauslaite	6
3.2 Akku	6
3.3 Laturi.....	6
4. Käyttö.....	6
4.1 Käyttöön liittyvät varotoimet	6
4.2 Terien puristuksen säätäminen säätönupilla	7
Ennen klippaamista:.....	7
Klippauksen aikana:.....	7
4.3 Voitelu.....	7
Ennen klippaamista ja sen aikana	7
4.4 Virran kytkeminen ja katkaiseminen	7
4.5 Akun vaihtaminen.....	7
4.6 Lataaminen.....	8
4.7 Toimintahäiriöt	8
5. Turvallisuusohjeet	8
5.1 Johdanto.....	8
5.2 Asianmukainen käyttö	8
5.3 Turvallisuusperiaatteet.....	9
5.3.1 Virtaliitännät	9
5.3.2 Huolto- ja tarkastusvaatimus	9
5.3.3 Melupäästöt/henkilönsuojaimet	9
5.3.3.1 Käytä kuulonsuojaimia.....	9
5.3.3.2 Käytä suojalaseja ja suojakäsineitä	9
5.3.4 Muut vaarat.....	9
5.4 Käyttäjältä edellytettävät taidot.....	9
5.5 Laturin ja akun turvallisuusohjeet	9
5.6 Lisäturvallisuusohjeet laturia ja akkua varten	10
6. Päivittäinen hoito ja huolto	10
6.1 Leikkuupään ja leikkuuterien puhdistaminen.....	10
6.2 Leikkuuterien asentaminen	10
6.3 Leikkuuterien teroitus	10
6.4 Klippauslaitteen säilyttäminen	10
7. Toimintahäiriöiden selvittäminen.....	11
8. Ympäristönsuojelu ja laitteen hävittäminen.....	12
8.1 Johdanto.....	12
8.2 Akun kierrätys	12
8.3 Materiaaliluokat	12
9. Kuvat.....	13

1. Tuoteluettelot



Kuva 1

1.1 Osaluettelo

1	Akku	2	Runko	3	Leikkuupää
4	Ruuvi				
Leikkuupää (sisältää leikkuuterät)					
5	Lukkorengas	6	Hammaspyörä	7	Epäkeskolaakeri
8	Epäkeskoakseli	9	Ruuvi	10	Säätöruuvi
11	Säätönuppi	12	Puristusjousi	13	Alumiininen pää
14	Ruuvi	15	Puristuskaari	16	Lehtijousi
17	Aläterä	18	Ruuvi	19	Kääntövipu
20	Ruuvi	21	Epäkeskoneliömutteri	22	Yläterä
Runko					
23	Runko, vasen	24	Johto	25	Magneettirengas
26	Johto	27	Kapasitanssi	28	Kapasitanssi
29	Kytkin	30	EVA	31	Kytkimen painike
32	Pieni hammaspyörä	33	Moottori	34	Ruuvi
35	Ruuvi	36	Runko, oikea	37	Verkkosuoja
38	Johto	39	Liitoskappale	40	Kosketinsiru
41	Ruuvi				
Laturisarja					
42	Ruuvi	43	Laturin pohja	44	Piirilevy
45	Laturin runko	46	Virtajohto		

1,2 Pakkausluettelo

Klippauslaite ja leikkuupää	1
Akku	2
Leikkuuterät	1 pari
Akkulaturi	1
Puhdistusharja	1
Käyttöohjeet	1
Työkalulaatikko	1

2. Käyttöalue

Laitte on tarkoitettu hevosten ja karjan klippaamiseen. Laitetta voi käyttää myös lampaille ja vuohille sekä laamoille, alpakoille ja muille kamelien heimoon kuuluville eläimille vaihtamalla tavallinen leikkuupää. Laitetta ei saa käyttää ihmisillä.


Huomautus: Tätä laitetta ei voi käyttää ilman teriä.

3. Tekniset tiedot


3.1 Klippauslaite

Mallinumero	2601
Jännite	100–240 V~
Moottorin teho	45 W
Nopeus	2 400 rpm
Heilahduksen amplitudi	6,5 mm
Mitat (L/K/P)	Noin 72 × 80 × 281 mm (akku mukaan lukien)
Paino	1,1 kg (akku mukaan lukien)

3.2 Akku

Akun tiedot	14,4 V Li-ion-akut
Jännite	14,4 V 
Kapasiteetti	2500 mAh
Ylikuormitusvirta	10 A
Paino	213 g

3.3 Laturi

AC-tulo	100–240 V, 50/60 Hz
DC-lähtö	17 V  1 500 mA
Käyttölämpötila	–40...+40 °C
Paino	398 g

4. Käyttö

4.1 Käyttöön liittyvät varoimet

Sähkölaitteiden epäasianmukainen käyttö on vaarallista, etenkin karjaa käsiteltäessä! Siksi seuraavat tapaturmia ehkäisevät toimenpiteet on huomioitava ennen laitteen käyttöä:

- Verkköjännitteen on oltava sama kuin tyyppikilvessä. Laturin on oltava kytkettynä verkkovirtaan.
- Vältä kosketusta liikkuviin leikkuuteriin.
- Vaikka laite olisi sammutettu, älä käsittele leikkuuteriä akun ollessa paikallaan laitteessa. Katkaise virransyöttö ennen kuin vaihdat leikkuuterät/leikkuupään.
- Älä koske laitteeseen, joka on kosketuksissa nesteeseen. Älä koskaan klippaa märkiä eläimiä. Laitteen sisään päässyt neste heikentää laitteen sähköeristystä. Sähköiskut ja oikosulut ovat vaarallisia. Siksi laite on puhdistettava puhdistusharjalla ja sen on annettava kuivua.
- Maassa oleva sähköjohto voi aiheuttaa vaaraa. Ennen latausta johto on sijoitettava huolellisesti ja turvallisesti. Vältä virtajohdon taittumista ja estä sen sotkeutuminen. Älä anna eläinten seistä virtajohdon päällä tai kävellä sen yli niin, että ne koskettavat johtoa. Älä kiedo virtajohtoa laitteen ympärille ja pidä johto kaukana kuumista pinnoista ja esineistä, jotka voivat vahingoittaa johdon eristystä. Johto on tarkastettava säännöllisesti vaurioiden varalta.
- Katkaise laitteesta virta (**kuva 2**), ennen kuin vaihdat akun.
- Käytä työvaatteita. Älä käytä löysiä vaatteita tai koruja, jotka voivat tarttua laitteen liikkuviin osiin. Suosittelemme painokkaasti suojalasien ja kuulosuojainten käyttöä.
- Älä työnnä vieraita esineitä laitteeseen.
- Laitteen melu voi saada eläimet reagoimaan. Vakavissa tapauksissa eläin voi potkaista ihmisiä tai ihminen voi puristua eläimen painon alle. Klippattava eläin on pidettävä huolellisesti kytkettynä. Lähesty eläintä ja kytke laite päälle näköetäisyydellä eläimestä.

- Poista asiattomat henkilöt työskentelyalueelta ennen eläimen klippaamista.
- Klippaa vain hyvin tuuletetuissa tiloissa (pölyn vuoksi) äläkä koskaan esineiden tai kaasujen läheisyydessä.
- Tukkeutumisvaara! Laitetta ei saa käyttää, jos teriä ei ole asennettu. Näitä turvallisuusohjeita on aina noudatettava.

4.2 Terien puristuksen säätäminen säätönupilla

Ennen kuin käytät laitetta, säädä terät seuraavasti:

Ennen klippaamista:

Laitteen virran ollessa katkaistuna kiristä säätönuppia (kuva 3, osa 5), kunnes laite leikkaa karvaa hyvin (**kuva 3**).

Klippauksen aikana:

Varmista, ettei terien puristusta ole säädetty liian suureksi, muuten karvaa voi kerääntyä teriin. Jos säätönuppia ei kiristetä käytön alussa, klippaaminen on työlästä tai jopa mahdotonta. Katkaise silloin virta laitteesta ja irrota pistoke pistorasiasta. Irrota terät. Puhdista ja öljyä terät ja asenna ne uudelleen ohjeiden mukaisesti.

Säädä terien puristus oikein:

Jos säätönuppi on liian tiukalla, terien puristus on liian suuri, jolloin terät kuumenevat ja kuluvat nopeasti ja laitteen käyttö on äänekkästä. Löysää siinä tapauksessa säätönuppia vähitellen, kunnes ääni saavuttaa normaalin tason ja klippaustulos on hyvä. Tarkkaile puristusta löysäämisen aikana ja säädä sitä sopivasti tarpeen mukaan.

Leikkuuterien väliin saattaa kerääntyä karvaa, jos terät eivät ole tarpeeksi kireällä klippaamista aloitettaessa. Tämä estää klippaamisen jatkamisen. Tällöin leikkuuterät on irrotettava, puhdistettava, öljyttävä ja asennettava uudelleen.

Tämä klippausjärjestelmä toimii paljon pienemmällä paineella kuin perinteiset eläinten klippauslaitteet.

4.3 Voitelu

Ennen klippaamista ja sen aikana

Ohut öljykerros ylä- ja alaterässä (**kuva 4**) on välttämätöntä klippaamisen sujuvuuden sekä laitteen ja leikkuuterien käyttöiän pidentämisen kannalta. Leikkuupään kaikkien muiden liikkuvien osien tulee olla hyvin voideltuja. Tiputa muutama tippa öljyä leikkuuteriin ja kaada öljyä leikkuupään voiteluaukkoihin (**kuva 4**). Sopimattomalla öljyllä voidellut leikkuuterät ylikuumenevat. Tämä lyhentää myös leikkuuterien käyttöikä. Leikkuuteriä ja leikkuupäätä on voideltava vähintään 15 minuutin välein, jotta ne eivät kuivu.

4.4 Virran kytkeminen ja katkaiseminen

Liukukytkimessä on kaksi asentoa (**kuva 2**).

On-asento: laite on päällä

Off-asento: laite on pois päältä

Käytä aina liukukytkintä (**kuva 2**) laitteen kytkemiseen päälle tai pois päältä.

Tarkista kytkimen asento ennen akun vaihtamista.

4.5 Akun vaihtaminen

1. Sammuta laite ennen akun asettamista tai poistamista.
2. Irrota akku laitteesta painamalla akun molemmilla puolilla olevia painikkeita (**kuva 5**).
3. Aseta akku paikalleen ja paina akkua, kunnes se lukittuu ja kuulet napsahduksen. Muussa tapauksessa akku voi irrota laitteesta ja aiheuttaa vammoja sinulle tai jollekulle lähellä olevalle.
4. Älä käytä voimaa akkua asettaessasi. Jos akku ei liu'u helposti paikalleen, sitä ei ole asetettu oikein.
5. Akku lakkaa toimimasta automaattisesti, jos lähtöteho on alhainen (lähtöjännite alle 12 V).

Huomautus:

Varmista, että laite on sammutettu ja akku irrotettu, ennen kuin säädät tai tarkistat laitteen toimintaa.

4.6 Lataaminen

1. Liitä akkulaturi oikeantyyppiseen verkkovirtaan. Vihreä latausvalo alkaa vilkkua.
2. Irrota akku laitteen rungosta ja aseta se akkulaturiin.
3. Kun akku on asetettu akkulaturiin, akkulaturin punaisen valon pitäisi syttyä.
4. Kun valo muuttuu punaisesta vihreäksi, lataus on valmis.
5. Akkulaturi siirtyy kestovaraustilaan (ylläpitolataus), kun akku on täynnä.
6. Irrota laturi latauksen jälkeen verkkovirrasta.
7. Täyteen lataaminen kestää noin 4 tuntia.

Huomautus:

- Kun ladataan uutta akkua tai akkua, jota ei ole käytetty pitkään aikaan, akku ei välttämättä hyväksy täyttä latausta. Tämä on normaalia eikä merkki ongelmasta. Akun lataaminen täyteen onnistuu taas, kun olet purkanut varauksen kokonaan ja ladannut akun uudelleen muutaman kerran.
- Jos lataat sellaisen laitteen akkua, jota on juuri käytetty tai joka on ollut alttiina suoralle auringonvalolle tai lämmenneenä pitkän aikaa, latausvalo saattaa vilkkua punaisena. Jos näin käy, irrota akku ja odota hetki. Älä lataa akkua uudelleen, ennen kuin akku on jäähtynyt. Akku jäähtyy nopeammin, kun poistat akun akkulaturista.
- Jos latausvalo vilkkuu vuorotellen vihreänä ja punaisena, lataaminen ei ole mahdollista. Laturin tai akun liittimet voivat olla pölyn tukkimat tai akku voi olla loppuun käytetty tai vaurioitunut.

4.7 Toimintahäiriöt

Katso toimintahäiriöiden korjaaminen kohdasta 7 "Korjaukset", joka sisältää luettelon toimintahäiriöistä ja niiden selvittämisestä.

5. Turvallisuusohjeet

Älä koskaan kytke laitetta suoraan verkkojännitteeseen.

- Suurten eläinten klippaaminen on vaarallista – turvatoimia tulee noudattaa.
- Käytä suojavaatetusta ja suojalaseja. Sido pitkät hiukset ja poista korut. Pään suojaamista suositellaan suuria eläimiä klipattaessa.
- Tarkista liikkuvat osat säännöllisesti vaurioiden varalta.
- Korjauksia saa tehdä vain valtuutettu ammattilainen ja alkuperäisiä GTS-osia on käytettävä.
- Tuotteen käytössä on noudatettava tarkasti näissä ohjeissa ilmoitettuja käytön rajoituksia.
- Älä käytä muita kuin GTS:n suosittelemia lisävarusteita.
- Älä hävitä akkua polttamalla.

5.1 Johdanto

Tässä kohdassa kuvataan pakolliset turvallisuusohjeet, joita on noudatettava laitetta käytettäessä. Kaikkien käyttäjien tulee lukea käyttöohjeet ennen tuotteen käyttöä. Käyttöohjeita on säilytettävä aina tallessa säilytyskotelossa.

5.2 Asianmukainen käyttö

Katso kohdasta 2 eläimet, joiden klippaamiseen laitetta saa käyttää.

Turvallinen toiminta tarkoittaa seuraavaa:

Kohdassa 3 "Tekniset tiedot" esitettyjä tietoja on pidettävä pakollisina käyttörajoituksina ja -luokituksina. Muiden eläinten klippaamista, erityisesti vaarallisten eläinten, kuten petoeläinten ja vastaavien, pidetään laitteen väärinkäyttönä. Väärinkäyttö voi johtaa tilanteeseen, jossa ihmiset ovat vaarassa. Laitetta ei ole tarkoitettu pikkulasten tai vajaakuntoisten käyttöön. Laitetta käytettäessä on varmistettava, ettei se altistu roiskeille tai kosteudelle.

5.3 Turvallisuusperiaatteet

5.3.1 Virtaliitännät

Työnnä pistoke vain vahingoittumattomiin pistorasioihin. Vialliset asennukset voivat aiheuttaa sähköiskun tai oikosulun. Ulkopistorasiat on varustettava vikavirtakatkaisijalla. Noudata asiaankuuluvia kansallisia määräyksiä.

Puhdistusta ja huoltoa tehtäessä pistoke on irrotettava verkkovirrasta. Älä koskaan jätä laitteen virtajohtoa pistorasiaan, kun laite jää paikalleen ilman valvontaa. Pidä lapset poissa työskentelyalueelta ja säilytä laite poissa heidän ulottuviltaan.

5.3.2 Huolto- ja tarkastusvaatimus

Käytä klippauslaitetta vain, kun se on hyvässä kunnossa ja ehjä. Kaikki kotelon tai virtajohdon viat tulee korjauttaa korjaus- tai huoltoliikkeessä.

5.3.3 Melupäästöt/henkilönsuojaimet

5.3.3.1 Käytä kuulonsuojaimia

Laitteen aiheuttama melupäästö käytön aikana on voimakas. Suosittelemme, että käytät aina kuulonsuojaimia laitetta käyttäessäsi.

5.3.3.2 Käytä suojalaseja ja suojakäsineitä

Suosittelimme, että käytät suojalaseja ja -käsineitä klippaamisen aikana. Käyttäjän vastuulla on hankkia henkilönsuojaimet.

5.3.4 Muut vaarat

Jos tavanomaisen käytön aikana ilmenee vika, lopeta eläimen klippaaminen välittömästi. Ota meihin yhteyttä.

5.4 Käyttäjältä edellytettävät taidot

Laitteen väärinkäyttö voi aiheuttaa vahinkoa. Käytön edellyttämät taidot on siksi hallittava. On oleellista, että seuraavat kohdat huomioidaan ja niitä noudatetaan.

- Ennen laitteen käyttöä käyttäjän on saatava opastus laitteen käyttöön.
- Käyttäjän on luettava ja sisäistettävä käyttöohjeet tai laitteen käytön hallitsevan asiantuntijan tulee opastaa häntä laitteen käytössä ja selittää hänelle mahdolliset vaarat.
- Laitteen käyttö on ehdottomasti kielletty lapsilta.

5.5 Laturin ja akun turvallisuusohjeet

1. SÄILYÄ NÄMÄ OHJEET – Tämä opas sisältää tärkeitä akkulaturin turvallisuus- ja käyttöohjeita.
2. Ennen kuin käytät akkulaturia, lue kaikki akkulaturia, akkua ja laitetta sekä akun käyttöä koskevat ohjeet ja varoitusmerkinnät.
3. VAROITUS – Vahinkojen välttämiseksi laturissa saa käyttää vain laturin etikettiin merkittyjä ladattavia GTS-akkuja. Muun tyyppiset akut voivat räjähtää ja aiheuttaa henkilö- ja omaisuusvahinkoja.
4. Älä altista laturia sateelle tai lumelle.
5. Älä käytä lisälaitteita, joita akkulaturin valmistaja ei suosittele tai myy – seurauksena voi olla tulipalo, sähköisku tai henkilövahinko.
6. Kun irrotat laturia, vedä pistokkeesta johdon sijaan pistokkeen ja johdon vaurioitumisen välttämiseksi.
7. Vahinkojen välttämiseksi varmista, ettei johdon päälle voi astua tai siihen kompastua.
8. Älä käytä laturia, jos johto tai pistoke on vaurioitunut. Vaihda ne välittömästi.
9. Älä käytä laturia, jos se on saanut voimakkaan iskun, se on pudotettu tai jollakin tavalla vaurioitunut. Korjauta se valtuutetussa huoltoliikkeessä.
10. Älä pura laturia tai akkua. Vie ne korjattavaksi valtuutettuun huoltoliikkeeseen. Virheellinen akun kokoaminen voi aiheuttaa sähköiskun tai tulipalon.

11. Sähköiskun välttämiseksi katkaise laitteesta virta ja irrota laturi pistorasiasta ennen kuin alat huoltaa tai puhdistaa niitä.
12. Pikkulapset tai vajaakuntoiset henkilöt eivät saa käyttää akkulaturia ilman valvontaa.
13. Jos laite toimii erittäin hitaasti, lopeta sen käyttö välittömästi. Laite voi ylikuumentua, syttyä palamaan tai räjähtää.
14. Jos elektrolyyttiä joutuu silmiisi, huuhtelee ne puhtaalla vedellä ja hakeudu välittömästi lääkärin hoitoon. Näkösi on vaarassa.

5.6 Lisäturvallisuusohjeet laturia ja akkua varten

1. Älä käytä laturia, kun lämpötila on ALLE $-40\text{ }^{\circ}\text{C}$ tai YLI $40\text{ }^{\circ}\text{C}$.
2. Älä yritä käyttää nostomuuntajaa, aggregaattia tai tasavirtalähdettä.
3. Varmista, ettei mikään peitä tai tuki laturin tuuletusaukkoja.
4. Peitä akun navat aina, kun akku ei ole käytössä.
5. Älä oikosulje akkua:
 - (A) Älä kosketa liittimiä millään johtavalla materiaalilla.
 - (B) Vältä akun säilyttämistä yhdessä naulojen ja kolikkojen tai muiden metalliesineiden kanssa.
 - (C) Älä altista akkua vedelle tai sateelle. Akun oikosulku voi aiheuttaa liian suuren virran, ylikuumenemisen, tulipalon tai laitteen rikkoutumisen.
6. Älä säilytä laitetta ja akkua paikassa, jossa lämpötila voi nousta $50\text{ }^{\circ}\text{C}$:een tai sen yli.
7. Älä hävitä vaurioitunutta tai loppuun käytettyä akkua polttamalla. Akku räjähtää poltettaessa.
8. Varo akun pudottamista, tärähdyksiä ja iskuja.
9. Älä pakkaa akkua tai laturia laatikkoon tai säiliöön. Akun on oltava latauksen aikana tilassa, jossa on hyvä ilmanvaihto.

6. Päivittäinen hoito ja huolto

Irrota virtajohto ennen kuin alat huoltaa laitetta. Irrota akku. Vaikka laite olisi sammutettu, älä käsittele leikkuuterien aluetta laitteen ollessa verkkovirtaan kytkettynä. Irrota aina ensin laite verkkovirrasta, kun käsittelet leikkuuteriä tai leikkuupäätä.

6.1 Leikkuupään ja leikkuuterien puhdistaminen

Klippauksen jälkeen poista kaikki öljy laitteesta kuivalla liinalla hankaamalla. Puhdista leikkuupää ja leikkuuterät kuivalla harjalla. Voitele sitten osat ruostumisen estämiseksi: pienetkin ruostepisteet terissä voivat haitata klippaamista tai estää sen kokonaan.

6.2 Leikkuuterien asentaminen

Leikkuuteräpari sisältää aläterän (**kuva 7, osa 28**) ja yläterän (**kuva 7, osa 33**). Kun säädät teriä, varmista, että teräpinnat ovat oikein toistensa päällä. Terät asennetaan seuraavasti:

Löysää säätönuppia ja varmista, että uudet leikkuuterät ja niiden pinnat ovat puhtaat. Asenna sitten terät ja kiristä säätönuppia (**kuva 3**), kunnes klippaus sujuu hyvin. Muussa tapauksessa asenna terät uudelleen.

Kun olet säätänyt terät onnistuneesti, lisää muutama tippa öljyä terien pintaan ja voiteluaukkoihin (**kuva 4**).

6.3 Leikkuuterien teroitus

Työskentele vain terävillä leikkuuterillä, jotka leikkaavat karvaa sujuvasti. Vaihda tylsät terät tai terät, joista puuttuu hampaita. Älä teroita leikkuuteriä itse. Siihen tarvitaan erikoislaite ja koulutettu käyttäjä.

6.4 Klippauslaitteen säilyttäminen

Säilytä laitetta kuivassa paikassa. Älä käynnistä laitetta, jos epäilet, että sen sisään on päässyt nestettä. Silloin on sähköiskun tai oikosulun vaara. Vie klippauslaite huoltokeskukseen. On tärkeää omaksua hyvät laitteen säilytyskäytännöt.

7. Toimintahäiriöiden selvittäminen

Ota yhteyttä huoltokeskukseen, jos et ymmärrä jotakin kohtaa.

TOIMINTAHÄIRIÖ	SYY	KORJAAMINEN
Latauksen merkkivalo ei pala	Ei kytketty virtalähteeseen	Liitä pistoke pistorasiaan
	Ilmaisin vaurioitunut	Jos voit edelleen ladata klippauslaitteen akkua normaalisti, ilmaisinta ei tarvitse korjata. Jos haluat korjata ongelman, palauta laite huoltokeskukseen.
	Pieni teho (laitetta ei ole käytetty pitkään aikaan)	Kun lataat akkua yhtäjaksoisesti muutaman minuutin ajan, sen pitäisi toimia normaalisti
	Latauspiirin vika	Palauta laite huoltokeskukseen
Lataus kestää liian kauan	Alkuperäistä adapteria ei ole käytetty	Käytä lataamiseen alkuperäistä adapteria
	Akun käyttöikä on päättynyt	Palauta laite huoltokeskukseen
	Latauspiirin vika	Palauta laite huoltokeskukseen
Laite ei toimi, kun kytket sen päälle	Alhainen akun tehotaso	Lataa akku käyttämällä adapteria ja virtajohtoa
	Virtakytkin on vaurioitunut	Palauta laite huoltokeskukseen
	Virtapiirin vika	Palauta laite huoltokeskukseen
Laite on meluisa	Leikkuuterien voitelu on riittämätön	Voitele leikkuuterät
	Karvoja kertyy leikkuupäähän	Puhdista leikkuupää ja leikkuuterät
Leikkuupää on liian kuuma	Terien puristus on liian suuri	Pienennä terien puristusta löysäämällä säätönuppia
	Terissä ei ole voiteluöljyä	Lisää voiteluöljyä
	Ei voiteluöljyä vetopyörässä	Lisää voiteluöljyä leikkuupään voiteluaukkoon
Leikkuutulokset eivät ole hyviä	Leikkuuterät ovat tylsät	Vie ylä- ja alaterä huoltokeskuksen teroitettaviksi
	Leikkuuteriä ei ole kohdistettu oikein	
	Leikkuuteriä ei ole öljytty	Öljyä leikkuuterät 15 minuutin välein
	Leikkuuterien kireys on liian pieni	Suurena puristusta kiristämällä säätönuppia (kuva 3)
	Eläimen karva on märkää	Klippaa eläin vain kuivana
Muu	Mahdollinen toimintahäiriö	Tarkistuta klippauslaite valtuutetulla ammattilaisella

8. Ympäristönsuojelu ja laitteen hävittäminen

8.1 Johdanto

Omistajalla on velvollisuus hävittää leikkuuterät ja klippauslaite asianmukaisesti niiden käyttöään päätyttyä. Noudata sovellettavia kansallisia määräyksiä.

8.2 Akun kierrätys

Ainoa tapa hävittää GTS-akku on kierrättää se. Laki kieltää kaikki muut hävittämistavat. Kierrätä akku seuraavasti:

1. Irrota akku laitteesta.

a) Vie akku lähimpään GTS-tehtaan huoltokeskukseen.

b) Vie akku lähimpään valtuutettuun GTS-huoltokeskukseen tai jälleenmyyjälle, joka on nimetty GTS-akun kierrätyspisteeksi.

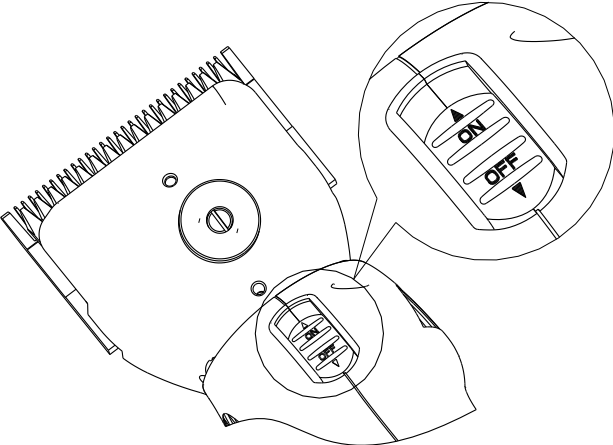
Selvitä lähin GTS-akkujen kierrätystä tarjoava laitos soittamalla GTS-huoltokeskukseen tai jälleenmyyjälle.

8.3 Materiaaliluokat

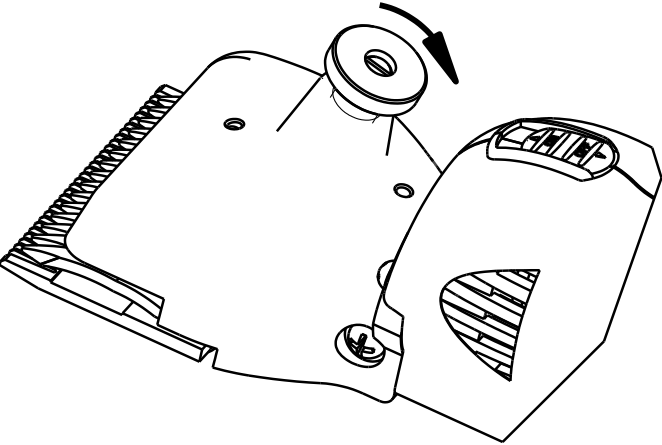
Toimita laite huoltokeskukseen tai lähimpään sähköalan erikoisliikkeeseen purkamista varten.

Materiaali	Sisältyy seuraavissa kuvissa näkyviin kohteisiin
Kupari	7
Polyamidi	5/35/36
Teräs	4/8/12/16/18/19/20/21/22/23/25/26/27/28/29/30/31/32/33/34/37/38/39
Alumiini	24
Akku	1
Muut materiaalit	6/40/42

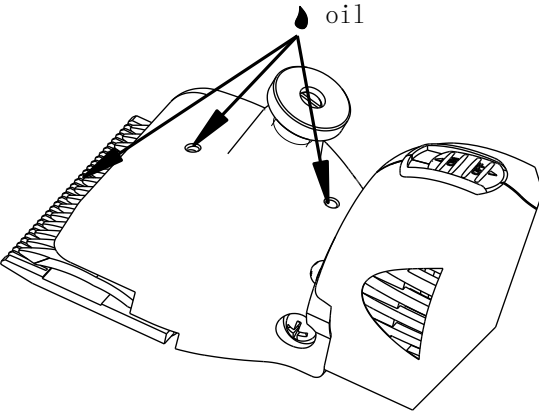
9. Kuvat



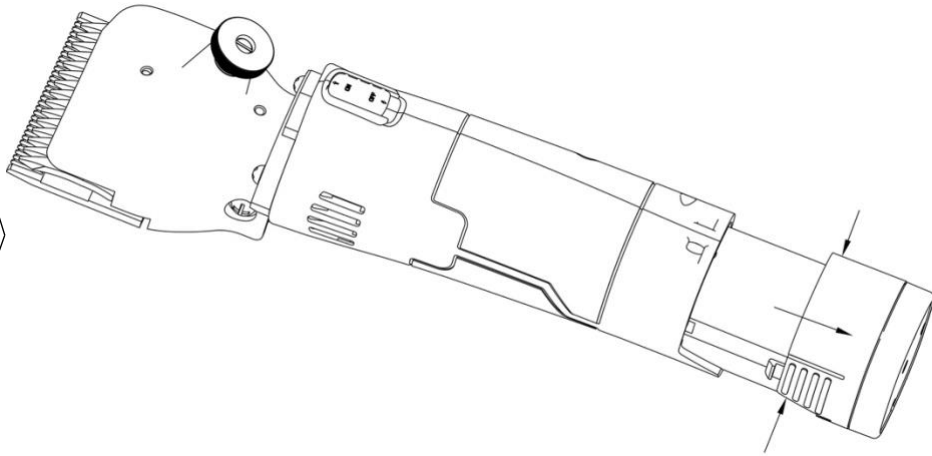
Kuva 2



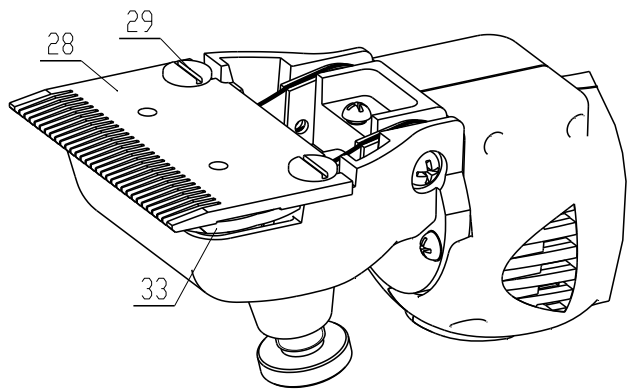
Kuva 3



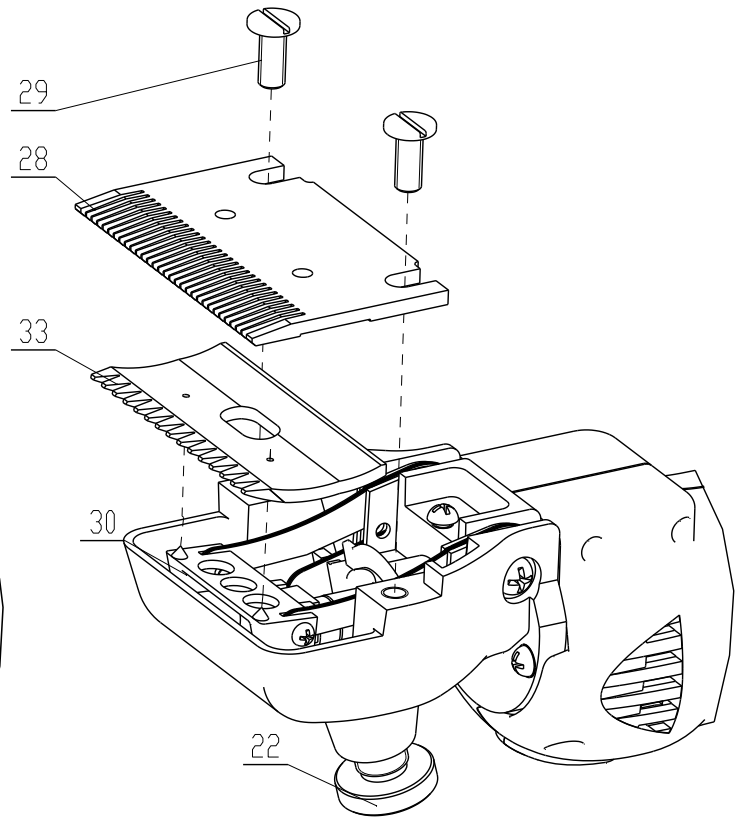
Kuva 4



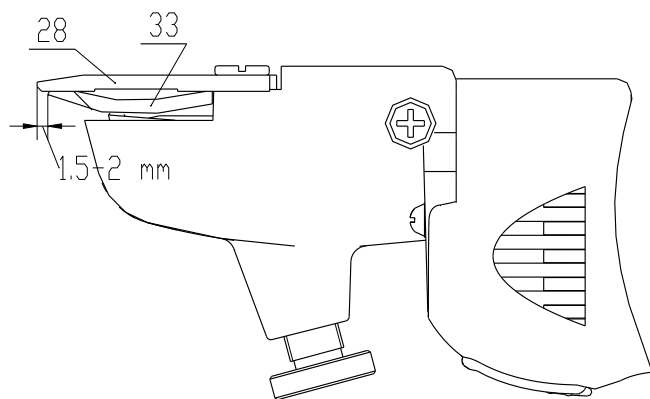
Kuva 5



Kuva 6



Kuva 7



Kuva 8

10. Ympäristönsuojelu ja laitteen hävittäminen

Huomaa, että klippauslaitetta, akkua ja laturia ei saa hävittää kotitalousjätteen mukana.

Nykyisen sähkö- ja elektroniikkalaiteromudirektiivin (WEEE) mukaisesti tämän tuotteen voi palauttaa myyjälle turvallisesti hävitettäväksi ja estää vanhaa laitettasi joutumasta kaatopaikalle.

Ota yhteyttä myyjään, jos haluat toimittaa laitteesi turvallisesti hävitettäväksi.



11. Vastuu

Myyjä ei ole vastuussa mistään vahingoista, jotka ovat aiheutuneet huolimattomuudesta, kuten klippauslaitteen, akkujen tai laturin väärästä käytöstä, jos ohjeita ei ole luettu ja noudatettu. Klippauslaitteeseen ei saa tehdä muutoksia, ja käytettyjen varaosien on oltava myyjän alkuperäisiä osia.

Täyttää soveltuvien EU-direktiivien ja asetusten vaatimukset	
Tietoa sähkö- ja elektroniikkalaiteromun (WEEE) hävittämisestä. Tämä tuotteessa ja sen mukana toimitetuissa asiakirjoissa oleva symboli tarkoittaa, että käytettyjä sähkö- ja elektroniikkatuotteita ei saa hävittää kotitalousjätteen mukana. Vie tällainen tuote sille osoitettuun keräyspisteeseen, joissa se otetaan vastaan ilmaiseksi ja käsitellään, hyödynnetään sekä kierretään asianmukaisesti. Joissakin maissa voit ehkä palauttaa tuotteen paikalliselle jälleenmyyjälle uuden tuotteen oston yhteydessä. Tuotteen asianmukainen hävittäminen auttaa säästämään arvokkaita luonnonvaroja ja estämään ihmisten terveyteen ja ympäristöön kohdistuvat haittavaikutukset, joita epäasianmukainen jätteenkäsittely aiheuttaa. Jos tarvitset lisätietoja, ota yhteyttä paikalliseen viranomaiseen.	