

GEBRUIKSAANWIJZING

MODELNR.: 2601



CE



Geïmporteerd door:
Hööks Hästsport AB
Företagsgatan 58
501 77 Borås
Zweden

Gefabriceerd door:
Ningbo Shenjian Electrical Appliance Manufacture Co., LTD.
Fenghua Xikou-ontwikkelingszone
Ningbo China

INLEIDING

Deze gebruiksaanwijzing moet worden gelezen door iedereen die van plan is deze tondeuse te gebruiken. Het is erg belangrijk om deze gebruiksaanwijzing op een veilige plaats te bewaren, zodat u deze bij de hand hebt om deze te kunnen raadplegen. Als deze tondeuse wordt doorgegeven aan iemand anders, zorg er dan voor dat u deze gebruiksaanwijzing samen met de tondeuse overhandigt.

GEBRUIKSDOEL

Dit apparaat is bedoeld voor gebruik op paarden voor trimdoeleinden en mag NIET worden gebruikt op mensen. Het is uitsluitend voor huishoudelijk gebruik en niet geschikt voor commercieel gebruik.

WAARSCHUWING

Dit apparaat kan onder toezicht worden gebruikt door kinderen van 3 jaar en ouder. We raden echter niet aan dat kinderen dit apparaat gebruiken.

Dit apparaat kan worden gebruikt door kinderen van 8 jaar en ouder en personen met verminderde fysieke, zintuiglijke of mentale capaciteiten of gebrek aan ervaring en kennis, als ze onder toezicht staan of instructies hebben gekregen over het veilige gebruik van het apparaat en de gevaren begrijpen die hiermee zijn verbonden. Kinderen mogen niet met het apparaat spelen. Reiniging en gebruikersonderhoud mogen niet zonder toezicht worden uitgevoerd door kinderen.

Houd de tondeuse altijd droog.

WAARSCHUWING: De scheermessen kunnen heet worden na langdurig gebruik. Olie ze elke 3 – 5 minuten.

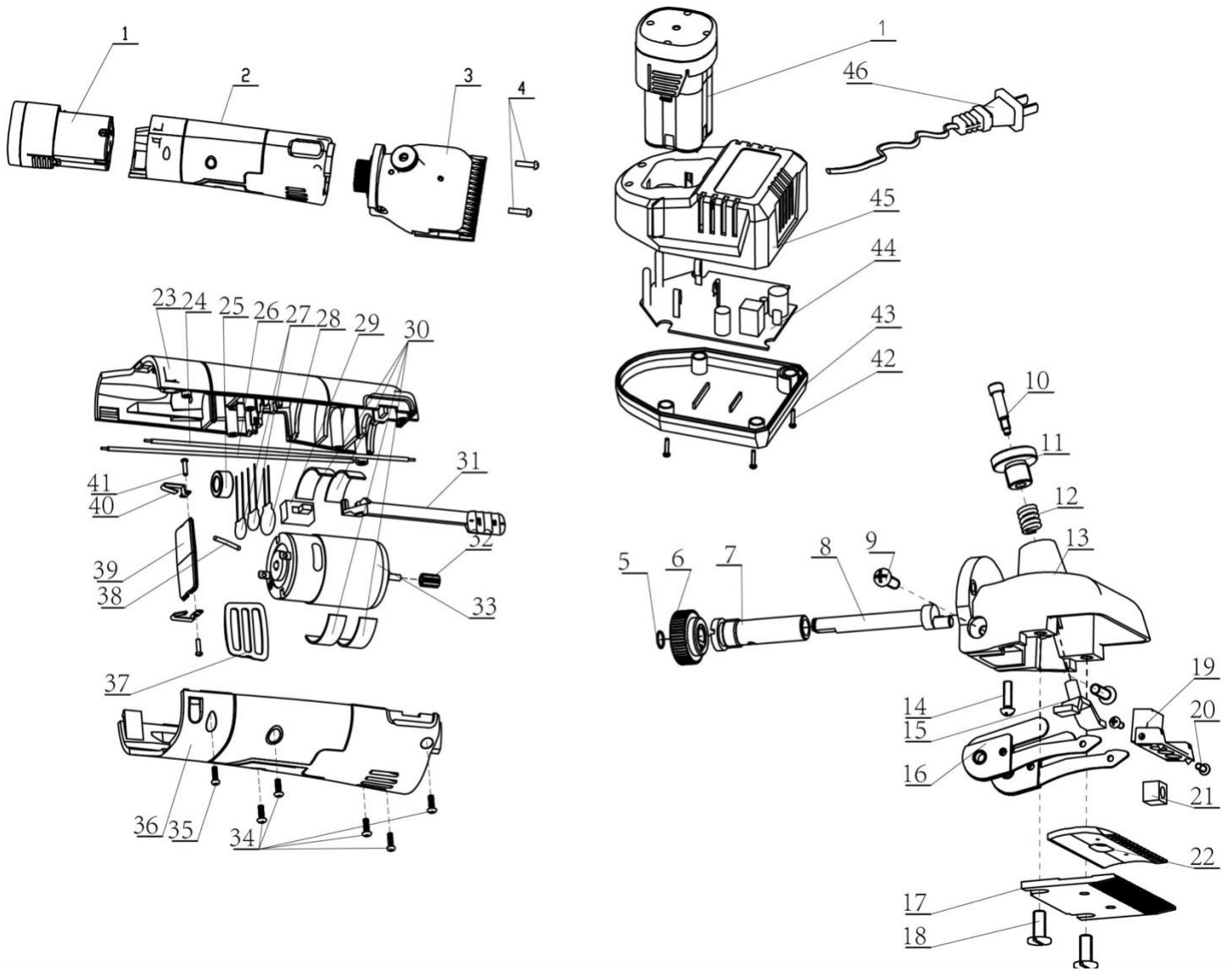
VEILIGHEID VOOR ALLES

- Gebruik dit apparaat alleen voor het beoogde doel, zoals beschreven in deze gebruiksaanwijzing
- De gebruiker van deze tondeuse moet ervaren en getraind zijn in het trimmen van dieren
- Deze tondeuse mag uitsluitend worden gebruikt door een persoon die gewend is om met het te scheren dier om te gaan
- Scheer uitsluitend in een goed geventileerde ruimte
- Leg of laat de tondeuse niet op een plaats waar deze kan worden beschadigd door het dier dat u scheert
- Gebruik nooit messen met gebroken of beschadigde tanden
- Olie de scheermessen elke 3 – 5 minuten
- De tondeuse kan tijdens het gebruik heet worden door onvoldoende oliën
- Controleer regelmatig of u het dier niet verbrandt
- Laat de tondeuse niet achter in vochtige of natte weersomstandigheden
- Reiniging en algemeen onderhoud mogen niet zonder toezicht worden uitgevoerd door kinderen.
- Gebruik deze tondeuse niet als u onder invloed bent van alcohol of drugs
- Zorg ervoor dat u persoonlijke beschermingsmiddelen draagt, zoals een veiligheidsbril, handschoenen, antislipschoeisel en een overall
- Deze tondeuse mag niet door kinderen worden gebruikt

Inhoud

1.	Productenlijst	4
1.1	Onderdelenlijst	5
1.2	Paklijst	5
2.	Toepassingsbereik	5
3.	Technische gegevens	6
3.1	Tondeuses.....	6
3.2	Accupack.....	6
3.3	Oplader.....	6
4.	Werking	6
4.1	Voorzorgsmaatregelen voor het gebruik	6
4.2	Pas de druk van de messen aan met de afsteldop	7
	Voor het scheren:	7
	Tijdens het scheren:	7
4.3	Smering.....	7
	Voor en tijdens het scheren.....	7
4.4	In-/uitschakelen	7
4.5	Het accupack vervangen	7
4.6	Opladen.....	8
4.7	Storingen.....	8
5.	Veiligheidsregels.....	8
5.1	Inleiding.....	8
5.2	Juist gebruik	8
5.3	Veiligheidsprincipes.....	9
5.3.1	Stroomaansluitingen.....	9
5.3.2	Onderhouds- en controleverplichting.....	9
5.3.3	Geluidsemissies/persoonlijke beschermingsmiddelen	9
5.3.3.1	Draag gehoorbeschermers	9
5.3.3.2	Draag een veiligheidsbril en handschoenen.....	9
5.3.4	Andere gevaren	9
5.4	Essentiële vaardigheden voor de bedienaar	9
5.5	Veiligheidsinstructies voor de oplader en het accupack.....	9
5.6	Aanvullende veiligheidsregels voor de oplader en het accupack	10
6.	Dagelijkse verzorging en onderhoud.....	10
6.1	Reinigen van de scheerkop en de scheermessen	10
6.2	Het scheermessen monteren.....	10
6.3	Naslijpen van de scheermessen	10
6.4	Opslag van het scheerapparaat	11
7.	Storingsanalyse.....	11
8.	Milieubescherming en verwijdering	12
8.1	Inleiding.....	12
8.2	De accu recyclen	12
8.3	Materiaalcategorieën.....	12
9.	Illustratie.....	13

1. Productenlijst



Afbeelding 1

1.1 Onderdelenlijst

1	Accupack	2	Behuizing	3	Scheerkop
4	Schroef				
Scheerkop (inclusief scheermessen)					
5	Borgring	6	Tandwiel	7	Afbugkraag
8	Flexibele as	9	Schroef	10	Stelschroef
11	Afsteldop	12	Stelveer	13	Aluminium kop
14	Schroef	15	Verloopklauw	16	Component met dubbele romp
17	Ondermes	18	Schroef	19	Zwenkkopcomponent
20	Schroef	21	Schuifblok	22	Bovenmes
Behuizing					
23	Linker behuizing	24	Draad	25	Magneetring
26	Draad	27	Condensator	28	Condensator
29	Schakelaar	30	EVA	31	Drukknop van de schakelaar
32	Klein tandwiel	33	Motor	34	Schroef
35	Schroef	36	Rechter behuizing	37	Gaasomhulsel
38	Draad	39	Verbindingsstuk	40	Contactclip
41	Schroef				
Opladerset					
42	Schroef	43	Onderkant van de oplader	44	Printplaat
45	Basis van de oplader	46	Netsnoer		

1.2 Paklijst

Scheerapparaat met tondeusekop	1
Accupack	2
Scheermessen	1 paar
Acculader	1
Schoonmaakborstel	1
Gebruiksaanwijzing	1
Gereedschapskist	1

2. Toepassingsbereik

Deze paardentondeuses zijn voor gebruik op vee en paarden. Ze kunnen ook worden gebruikt op schapen en geiten, maar ook voor lama's, alpaca's en andere leden van de kameelfamilie door de standaard scheerkop te wisselen. Ze mogen niet op mensen worden gebruikt.


Let op: dit apparaat kan niet worden gebruikt zonder dat de messen zijn gemonteerd.

3. Technische gegevens


3.1 Tondeuses

Modelnr.	2601
Spanning	100 - 240 V~
Motorvermogen	45 W
Snelheid	2400 tpm
Amplitude van de zwenking	6,5 mm
Afmetingens (b/h/l)	Ongeveer 72 mm × 80 mm × 281 mm (inclusief accupack)
Gewicht	1,1 kg (inclusief accupack)

3.2 Accupack

Accuspecificatie	14,4 V Li-ion accucellen
Spanning	14,4 V 
Capaciteit	2500 mAh
Overbelastingsstroom	10 A
Gewicht	213 g

3.3 Oplader

AC-ingang	100 - 240 V 50/60 Hz
DC-uitgang	17 V  1500 mA
Bedrijfstemperatuur	-40 tot 40 °C
Gewicht	398 g

4. Werking

4.1 Voorzorgsmaatregelen voor het gebruik

Het is gevaarlijk om elektrische apparatuur onjuist te gebruiken, met name veeteeltapparatuur! Neem daarom vóór gebruik de volgende maatregelen in acht ter voorkoming van ongevallen:

- De netspanning moet gelijk zijn aan die op het typeplaatje. De oplader moet worden aangesloten op het lichtnet.
- Vermijd contact met de bewegende scheermessen.
- Zelfs als het apparaat is uitgeschakeld, pak dan het gebied van de scheermessen niet beet zolang het apparaat is aangesloten op een accupack. Sluit de stroomtoevoer af vóór het wisselen van de scheermessen/scheerkop.
- Raak geen enkel apparaat aan dat in contact is met vloeistoffen. Scheer nooit natte dieren. De elektrische isolatie vermindert door elke vloeistof die in het apparaat terechtkomt. Elektrische schokken en kortsluitingen zijn gevaarlijk. Het apparaat moet daarom met de reinigingsborstel worden gereinigd en vervolgens worden gedroogd.
- Waar een netsnoer op de grond ligt, kan dit gemakkelijk gevaar opleveren. Het snoer moet voor het opladen zorgvuldig en veilig worden neergelegd.
Voorkom knikken in het netsnoer en voorkom dat het in de war raakt. Laat dieren niet op het netsnoer staan of erover lopen als ze het aanraken. Wikkel het netsnoer niet om het apparaat en houd het uit de buurt van hete oppervlakken en voorwerpen die de isolatie kunnen beschadigen. Het snoer moet regelmatig worden gecontroleerd om er zeker van te zijn dat het niet is beschadigd.
- Schakel het apparaat uit (**afbeelding 2**) voordat u het accupack vervangt.
- Draag professionele kleding. Draag geen loshangende kleding of sieraden die verstrikt kunnen raken in bewegende onderdelen van het apparaat. We raden ten sterkste aan om een veiligheidsbril en gehoorbeschermers te dragen.
- Steek geen voorwerpen in het apparaat.

- Lawaai van het apparaat kan ervoor zorgen dat dieren reageren. In ernstige gevallen kunnen mensen worden geschopt door een dier of worden verpletterd door lichaamsgewicht hiervan. Het te scheren dier moet stevig zijn vastgebonden. Benader het dier en schakel het apparaat in binnen zijn gezichtsveld.
- Verwijder onbevoegde personen uit het scheergebied voordat u dieren scheert.
- Scheer alleen in goed geventileerde ruimtes (voor stof) en scheer nooit in de buurt van objecten of gassen.
- Gevaar voor blokkering! Het apparaat mag alleen worden gebruikt als de messen zijn aangebracht. Deze veiligheidsaanwijzingen moeten te allen tijde worden nageleefd.

4.2 Pas de druk van de messen aan met de afsteldop

Stel de tondeuse als volgt af voordat u deze gebruikt:

Voor het scheren:

Draai de afsteldop (afbeelding 3, onderdeel 5) vast, terwijl het apparaat is uitgeschakeld, totdat het haar soepel kan worden geschoren (**afbeelding 3**).

Tijdens het scheren:

Zorg ervoor dat de druk van de messen niet te hoog is ingesteld, anders kan geschoren haar zich ophopen in de messen. Als de afsteldop aan het begin van de werkzaamheden niet is vastgedraaid, dan wordt het scheren omslachtig of zelfs onmogelijk. De stroomvoorziening moet op dit moment worden ontkoppeld en de stekker moet uit het stopcontact worden gehaald. Verwijder het mes. Reinig en smeer het mes en monteer het dan weer zoals voorgeschreven.

Stel de mesdruk goed in:

Als de afsteldop te strak zit, dan wordt de mesdruk te hoog, waardoor de messen snel heet worden, snel slijten en een luid werken. Als u merkt dat dit het geval is, draai dan de afsteldop langzaam los totdat het geluid een normaal niveau bereikt en goede scheerresultaten worden bereikt. Voel de druk tijdens het losdraaien en stel deze naar behoefte goed in.

Er kan zich haar ophopen tussen de scheermessen als deze onvoldoende zijn gespannen bij aanvang van het scheren. Dit belemmert verder scheren. Als dit gebeurt, moeten de scheermessen worden gedemonteerd, schoongemaakt, gesmeerd en opnieuw worden gemonteerd.

Dit scheersysteem werkt met een veel lagere druk dan traditionele scheerapparaten voor dieren.

4.3 Smering

Voor en tijdens het scheren

Een dunne laag olie op de bovenste en onderste messen (**Figuur 4**) is essentieel voor goed scheren en om de levensduur van het apparaat en de scheermessen te verlengen. Alle andere bewegende onderdelen van de scheerkop moeten goed worden geolied. Doe een paar druppels olie op de scheermessen en giet wat olie in de smeropeningen op de tondeusekop (**Figuur 4**). Scheermessen die worden geolied met ongeschikte olie raken oververhit. Dit verkort ook de levensduur van de scheermessen. De scheermessen en de scheerkop moeten minstens elke 15 minuten voldoende worden gesmeerd om te voorkomen dat ze uitdrogen.

4.4 In-/uitschakelen

Er zijn twee standen op de schuifschakelaar (**afbeelding 2**).

Stand aan: apparaat ingeschakeld

Stand uit: apparaat uitgeschakeld

Gebruik altijd de schuifschakelaar (**afbeelding 2**) om het apparaat in of uit te schakelen.

Controleer de stand van de schakelaar voordat u het accupack vervangt.

4.5 Het accupack vervangen

1. Schakel het apparaat uit voordat u het accupack plaatst of verwijdert.
2. Verwijder het accupack uit de tondeuse door op de knoppen aan beide zijden van het accupack te drukken (**afbeelding 5**).
3. Plaats het accupack en duw totdat het vastklikt met een korte klik. Als u dit niet doet, kan het accupack per ongeluk uit het apparaat vallen, wat u of iemand in de buurt kan verwonden.

4. Gebruik geen kracht bij het plaatsen van het accupack. Als het accupack niet gemakkelijk schuift, dan is het niet juist geplaatst.
5. Het accupack stopt automatisch als het uitgangsvermogen te laag wordt (uitgangsspanning lager dan 12 V).

Opmerking:

Zorg ervoor dat het apparaat is uitgeschakeld en het accupack is verwijderd voordat u de werking van het apparaat aanpast of controleert.

4.6 Opladen

1. Sluit de acculader aan op de juiste AC-stroombron. Het oplaadlampje knippert groen.
2. Verwijder het accupack uit de tondeuse en plaats het in de acculader.
3. Zodra de accupack in de acculader wordt geplaatst, moet het rode lampje op de acculader gaan branden.
4. Als dit lampje verandert van rood naar groen, dan is de oplaadcyclus voltooid.
5. De acculader schakelt over op druppelladen (onderhoudslading) als de accu vol is.
6. Ontkoppel de oplader na het opladen van de stroombron.
7. Volledig opladen duurt ongeveer 4 uur.

Opmerking:

- Het is mogelijk dat een nieuw accupack of een dat lange tijd niet is gebruikt niet volledig kan worden opgeladen. Dit is normaal en duidt niet op een probleem. U kunt het accupack volledig opladen nadat u het een aantal keren volledig hebt ontladen en opnieuw hebt opgeladen.
- Als u een accupack oplaadt van een apparaat dat net is gebruikt of dat gedurende lange tijd is blootgesteld aan direct zonlicht of warmte, dan kan het oplaadlampje rood knipperen. Als dit gebeurt, ontkoppel dit dan en wacht even. Laad het accupack pas weer op als dit is afgekoeld. Het accupack koelt sneller af als u het uit de acculader haalt.
- Als het oplaadlampje afwisselend groen en rood knippert, dan is opladen niet mogelijk. De polen van de oplader of het accupack kunnen verstopt zijn met stof of het accupack kan versleten of beschadigd zijn.

4.7 Storingen

Zie hoofdstuk 7 "Reparaties" met een lijst van storingen en hun analyses, voor het verhelpen van storingen.

5. Veiligheidsregels

Sluit de tondeuse nooit rechtstreeks aan op het lichtnet.

- Het scheren van grote dieren is een gevaarlijke bezigheid – er moeten veiligheidsmaatregelen worden getroffen.
- Draag beschermende kleding en een veiligheidsbril. Bind lang haar samen en verwijder sieraden. Hoofdbescherming wordt aanbevolen bij het scheren van grote dieren.
- Inspecteer bewegende onderdelen regelmatig op schade.
- Reparaties moeten worden uitgevoerd door een gekwalificeerde reparateur, met gebruik van originele GTS-onderdelen.
- Het product moet strikt worden gebruikt in overeenstemming met de hier vermelde toepassingslimieten.
- Gebruik geen andere accessoires dan die worden aanbevolen door GTS.
- Verbrand het accupack niet.

5.1 Inleiding

In dit hoofdstuk worden de verplichte veiligheidsregels beschreven die moeten worden nageleefd bij het gebruik van de tondeuse. Alle gebruikers de gebruiksaanwijzing te lezen, voordat het product wordt gebruikt. De gebruiksaanwijzing moet altijd veilig in de opbergkoffer worden bewaard.

5.2 Juist gebruik

Sectie 2 beschrijft voor welke dieren het apparaat mag worden gebruikt.

Veilige werking is als volgt:

De details in hoofdstuk 3 "Technische gegevens" moeten worden beschouwd als verplichte bedrijfslimieten en nominale waarden. Het scheren van andere dieren, in het bijzonder gevaarlijke dieren zoals roofdieren en dergelijke, wordt beschouwd als oneigenlijk gebruik van het apparaat. Hierdoor kunnen omstandigheden ontstaan die mensen in gevaar brengen. Dit apparaat is niet bedoeld voor gebruik door jonge kinderen of zieken. Zorg er bij gebruik voor dat het niet wordt blootgesteld aan spatten of binnendringen van vocht.

5.3 Veiligheidsprincipes

5.3.1 Stroomaansluitingen

Steek de stekker alleen in onbeschadigde stopcontacten. Defecte installaties kunnen een elektrische schok of kortsluiting veroorzaken. Buitenstopcontacten moeten voorzien zijn van een aardlekschakelaar. Neem de relevante nationale voorschriften in acht.

Reiniging en onderhoud mogen alleen worden uitgevoerd met de stekker uit het stopcontact. Laat nooit een apparaat zonder toezicht liggen met de stekker in het stopcontact. Houd kinderen uit de buurt van het werkgebied en bewaar het apparaat buiten hun bereik.

5.3.2 Onderhouds- en controleverplichting

Gebruik het scheerapparaat alleen als het in een goede en onbeschadigde staat verkeert. Alle defecten aan de behuizing of de elektrische kabel moeten worden verholpen door een reparateur of serviceagent.

5.3.3 Geluidsemissies/persoonlijke beschermingsmiddelen

5.3.3.1 Draag gehoorbeschermers

Typische geluidsemissies tijdens bedrijf zijn luid. We raden aan om altijd gehoorbeschermers te dragen wanneer het apparaat in gebruik is.

5.3.3.2 Draag een veiligheidsbril en handschoenen

Wij raden u aan tijdens het scheren een veiligheidsbril en handschoenen te dragen. De exploitant dient persoonlijke beschermingsmiddelen ter beschikking te stellen.

5.3.4 Andere gevaren

Als er een storing optreedt tijdens algemeen gebruik, stop dan onmiddellijk met het scheren van dieren. Neem contact met ons op.

5.4 Essentiële vaardigheden voor de bedienaar

Onjuiste bediening kan schade veroorzaken. Daarom moeten de nodige vaardigheden worden beheerst. Het is essentieel dat het volgende wordt nageleefd en uitgevoerd.

- De bedienaar moet zijn opgeleid voordat deze het apparaat bedient.
- De bedienaar moet de instructies hebben gelezen en begrepen of geïnstrueerd zijn door een deskundige in het gebruik van het apparaat en de mogelijke gevaren hebben uitgelegd.
- Het is ten strengste verboden om kinderen het apparaat te laten gebruiken.

5.5 Veiligheidsinstructies voor de oplader en het accupack

1. BEWAAR DEZE INSTRUCTIES – Deze gebruiksaanwijzing bevat belangrijke veiligheids- en bedieningsinstructies voor de acculader.
2. Lees voordat u de acculader gebruikt alle instructies en waarschuwingen op de acculader, de accu, het product en het gebruik van de accu.
3. LET OP – De oplader kan alleen oplaadbare accu's van GTS gebruiken, zoals aangegeven op het label van de oplader om het risico op letsel te verminderen. Andere soorten accu's kunnen barsten, wat persoonlijk letsel en schade kan veroorzaken.
4. Stel de oplader niet bloot aan regen of sneeuw.
5. Gebruik geen hulpstukken die niet wordt aanbevolen of verkocht door de fabrikant van de acculader - dit kan leiden tot brand, elektrische schokken of letsel.
6. Trek bij het ontkoppelen van de oplader aan de stekker in plaats van aan het snoer om het risico van schade aan de stekker en het snoer te verminderen.
7. Zorg ervoor dat er niet op het snoer wordt getrapt of dat er iemand over struikelt om onnodige schade te voorkomen.

8. Gebruik de oplader niet als het snoer of de stekker zijn beschadigd. Vervang ze onmiddellijk.
9. Gebruik de oplader niet als deze een harde klap heeft gekregen, is gevallen of op enigerlei wijze is beschadigd. Breng deze naar een gekwalificeerde servicemonteur.
10. Demonteer de oplader of het accupack niet. Breng het naar een gekwalificeerde onderhoudsmonteur wanneer reparatie nodig is. Onjuist opnieuw monteren kan een risico op elektrische schokken of brand veroorzaken.
11. Schakel het apparaat uit om het risico op elektrische schokken te verminderen en haal de stekker van de oplader uit het stopcontact voordat u het onderhoud of reinigt.
12. De acculader mag niet zonder toezicht worden bediend door jonge kinderen of zieken.
13. Als het apparaat buitengewoon langzaam werkt, stop dan onmiddellijk met het gebruik ervan. Er bestaat gevaar voor oververhitting, verbranding en zelfs explosie.
14. Als er elektrolyt in uw ogen komt, spoel ze dan uit met schoon water en zoek onmiddellijk medische hulp. Uw gezichtsvermogen loopt gevaar.

5.6 Aanvullende veiligheidsregels voor de oplader en het accupack

1. Laad niet op als de temperatuur LAGER is dan $-40\text{ }^{\circ}\text{C}$ of HOGER dan $40\text{ }^{\circ}\text{C}$.
2. Probeer niet om een step-up transformator, een motorgenerator of een gelijkstroomaccumulator te gebruiken.
3. Laat niets de ventilatieopeningen van de oplader bedekken of verstopen.
4. Dek de polen van het accupack altijd af wanneer het niet in gebruik is.
5. Sluit het accupack niet kort:
 - (A) Raak de aansluitingen niet aan met geleidend materiaal.
 - (B) Bewaar het accupack niet in een container met andere metalen voorwerpen zoals spijkers, munten enzovoort.
 - (C) Stel het accupack niet bloot aan water of regen. Kortsluiting van het accupack kan hoge stroomtoevoer, oververhitting, mogelijk brand of defecten veroorzaken.
6. Bewaar het apparaat en het accupack niet op plaatsen waar de temperatuur $50\text{ }^{\circ}\text{C}$ of hoger kan worden.
7. Verbrand het accupack niet, ook niet als dit ernstig is beschadigd of volledig is versleten. Het batterijpack ontploft in een brand.
8. Pas op dat u de accu niet laat vallen, schudden of stoten.
9. Verpak niets in een doos of container. De accu moet tijdens het opladen in een goed geventileerde ruimte worden geplaatst.

6. Dagelijkse verzorging en onderhoud

Sluit de stroomtoevoer af voordat u aanvangt met onderhoudswerkzaamheden. Verwijder het batterijpack. Raak het gebied rondom de scheermessen niet aan zolang het apparaat is aangesloten op een accupack, zelfs als het is uitgeschakeld. Ontkoppel altijd eerst de stroomtoevoer, als u werkt aan de scheerbladen of de tondeusekop.

6.1 Reinigen van de scheerkop en de scheermessen

Verwijder na het scheren alle olie van het apparaat door het af te wrijven met een droge doek. Reinig de scheerkop en scheerbladen met een droge borstel. Olie vervolgens de onderdelen om roesten te voorkomen: zelfs kleine roestplekjes op de messen kunnen het scheren nadelig beïnvloeden of helemaal onmogelijk maken.

6.2 Het scheermessen monteren

Een paar scheermessen bestaat uit een ondermes (**afbeelding 7, onderdeel 28**) en een bovenmes (**afbeelding 7, onderdeel 33**). Let er bij het afstellen van de messen op dat de juiste oppervlakken op elkaar komen te rusten. De messen worden als volgt gemonteerd:

Draai de afsteldop los en zorg ervoor dat de nieuwe tondeusebladen schoon zijn en dat de oppervlakken vrij zijn van vuil. Monteer vervolgens de messen en draai de afsteldop (**afbeelding 3**) vast, totdat het apparaat soepel scheert. Als dit niet gebeurt, monteer dan de messen opnieuw.

Voeg na het soepel afstellen van de messen een paar druppels olie toe aan het oppervlak van de messen en de smeeropening (**afbeelding 4**).

6.3 Naslijpen van de scheermessen

Werk alleen met scherpe scheermessen die paardenhaar soepel scheren. Vervang botte messen of messen met ontbrekende tanden. Slijp de scheermessen niet zelf. Dit kan alleen worden gedaan met een speciaal apparaat en een opgeleide bedienaar.

6.4 Opslag van het scheerapparaat

Sla het apparaat op een droge plaats op. Schakel het apparaat niet in als u vermoedt dat er vloeistof in terecht is gekomen. Er bestaat gevaar voor een elektrische schok of kortsluiting. Breng het scheerapparaat naar een servicecentrum. Het is belangrijk om goede gewoonten aan te leren met betrekking tot de manier waarop het apparaat wordt opgeslagen.

7. Storingsanalyse

Als u iets niet begrijpt, neem dan contact op met een servicecentrum.

STORING	OORZAAK	RECTIFICATIE
Oplaadindicator brandt niet	Niet aangesloten op een stroomvoorziening	Sluit aan op een stroomvoorziening
	Indicator beschadigd	Als u de tondeuse nog normaal kunt opladen, is reparatie niet nodig. Als u dit probleem echt moet verhelpen, breng het apparaat dan naar een servicecentrum.
	Laag vermogen (apparaat langere tijd niet gebruikt)	Laad de accu enkele minuten continu op en deze zou normaal moeten werken
	Laadcircuit defect	Breng het apparaat naar een servicecentrum
Opladen duurt te lang	Geen originele adapter gebruikt	Gebruik de originele adapter om op te laden
	Levensduur van de accu is bereikt	Breng het apparaat naar een servicecentrum
	Laadcircuit defect	Breng het apparaat naar een servicecentrum
Apparaat werkt niet wanneer het wordt ingeschakeld	Laag vermogen van de accu	Laad de accu op met de adapter en het netsnoer
	Aan-/uitschakelaar beschadigd	Breng het apparaat naar een servicecentrum
	Circuit defect	Breng het apparaat naar een servicecentrum
Toestel maakt lawaai	Onvoldoende smering van de scheermessen	Smeer de scheermessen
	Haar gedraaid op de tondeusekop	Maak de tondeusekop en de snijmessen schoon
Tondeusekop te heet	De druk op de messen is te hoog	Verminder de druk op de messen met behulp van de afsteldop
	Er zit geen smeerolie op de messen	Voeg smeerolie toe
	Geen smeerolie op het aandrijfwiel	Voeg smeerolie toe aan de smeeropening op de tondeuse
Scheerprestaties zijn niet goed	De scheermessen zijn bot	Laat het boven- en ondermes slijpen door een servicecentrum
	De scheermessen maken geen goed contact	
	Scheermessen niet geolied	Olie de scheermessen elke 15 minuten
	Scheerspanning te laag	Voeg druk toe door de afsteldop (afbeelding 3) aan te draaien
	Het haar van het dier is nat	Scheer alleen als het droog is
Overige	Mogelijke storing	Laat de tondeuse nakijken door een gekwalificeerde reparateur

8. Milieubescherming en verwijdering

8.1 Inleiding

De eigenaar heeft de plicht om de scheermessen en het scheerapparaat aan het einde van hun levensduur op de juiste wijze te verwijderen. Neem de voor u relevante nationale voorschriften in acht.

8.2 De accu recyclen

GTS-accu's mogen allen worden verwijderd door deze te recyclen. De wet verbiedt elke andere methode van verwijdering. De accu recyclen:

1. Haal de accu uit het apparaat.

a) Breng de accu naar het dichtstbijzijnde GTS-fabrieksservicecentrum.

b) Breng de accu naar het dichtstbijzijnde door GTS geautoriseerde servicecentrum of de distributeur die is aangewezen als recyclinglocatie voor GTS-accu's.

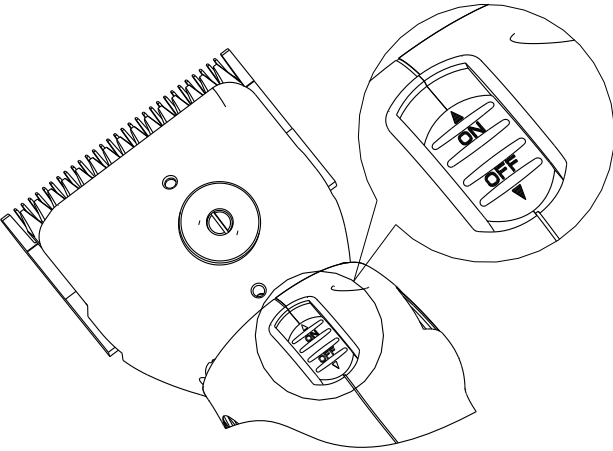
Bel uw dichtstbijzijnde GTS-servicecentrum of -distributeur om een faciliteit te vinden die recycling van GTS-accu's aanbiedt.

8.3 Materiaalcategorieën

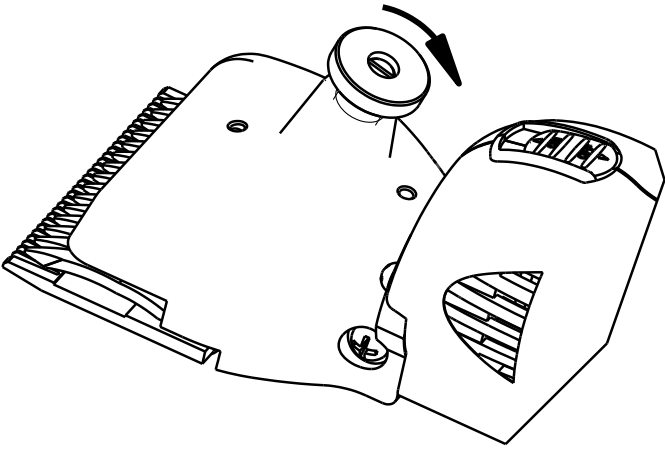
Breng het apparaat voor demontage naar een servicecentrum of een elektrodealer bij u in de buurt.

Materiaal	Opgenomen in items van de illustratie
Koper	7
Polyamide	5/35/36
Staal	4/8/12/16/18/19/20/21/22/23/25/26/27/28/29/30/31/32/33/34/37/38/39
Aluminium	24
Accu	1
Overige materialen	6/40/42

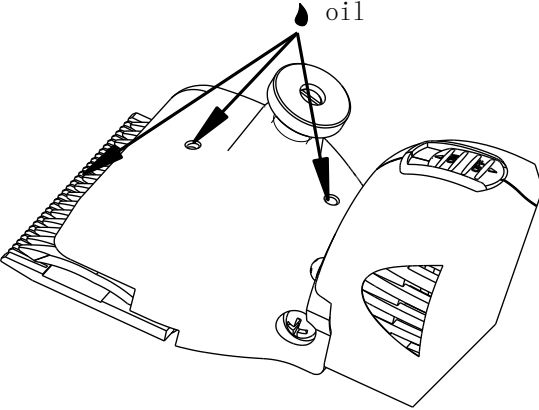
9. Illustratie



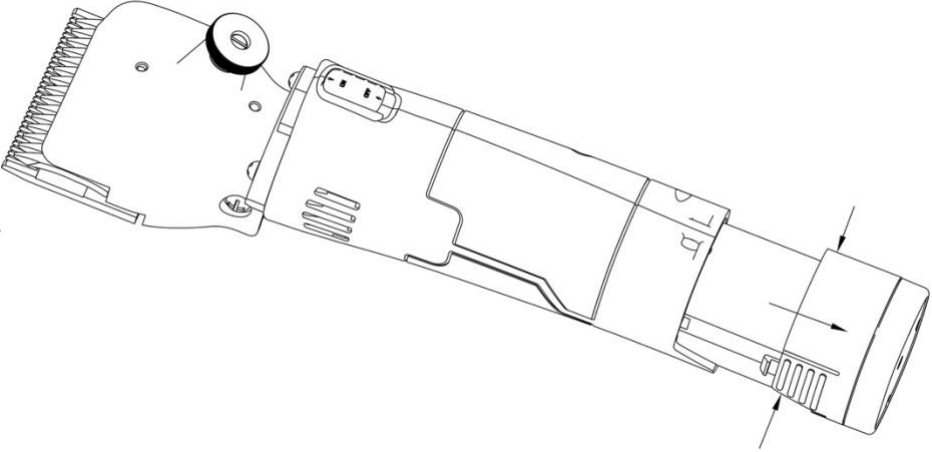
Afbeelding 2



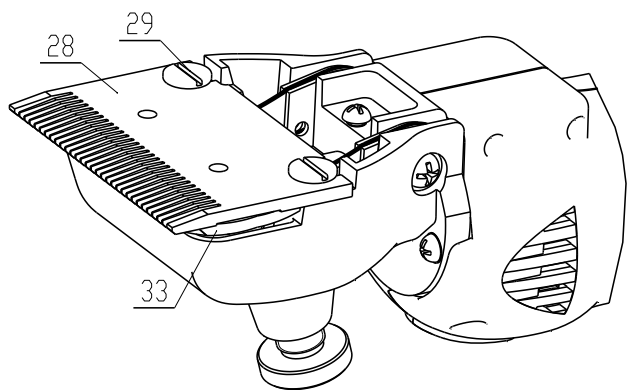
Afbeelding 3



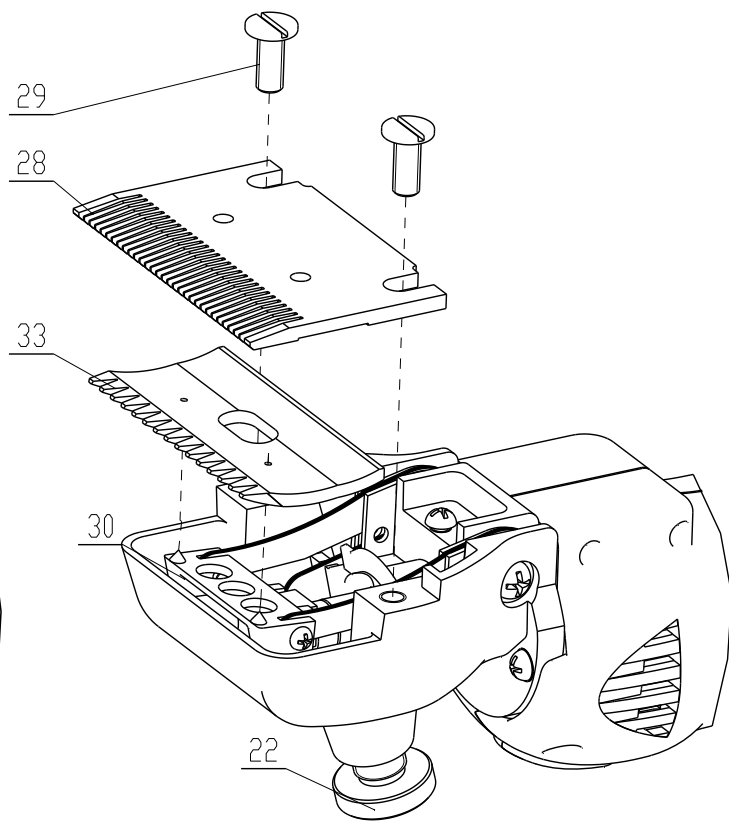
Afbeelding 4



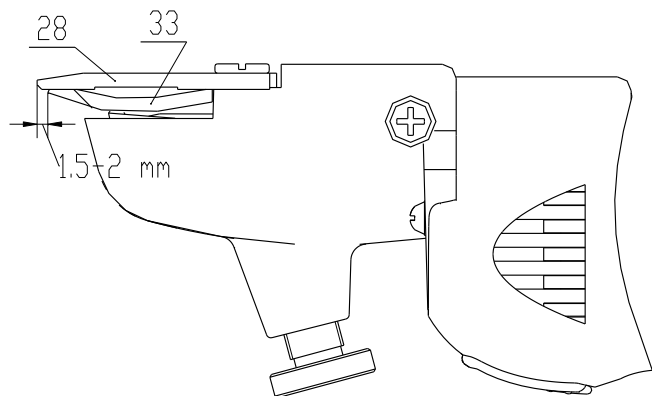
Afbeelding 5



Afbeelding 6



Afbeelding 7



Afbeelding 8

10. Milieubescherming en verwijdering

Houd er rekening mee dat deze tondeuse, accu en oplader niet mogen worden vermengd met het gewone huishoudelijke afval.


In overeenstemming met de huidige richtlijn voor afgedankte elektrische en elektronische apparatuur (AEEA), kan de verkoper dit product terugnemen voor veilige verwijdering en voorkomt deze dat uw oude tondeuse op een vuilnisbelt belandt door deze veilig te verwijderen.

Neem contact op met de verkoper als u de tondeuse wilt opsturen voor veilige verwijdering



11. Aansprakelijkheid

De verkoper kan niet verantwoordelijk worden gehouden voor enige schade die is veroorzaakt door nalatigheid, zoals oneigenlijk gebruik van de tondeuse, accu's of oplader waarbij de instructies niet zijn gelezen en opgevolgd. Deze tondeuse mag niet worden gemodificeerd en alle gebruikte vervangende onderdelen moeten originele onderdelen van de verkoper zijn.

Voldoet aan de eisen van de relevante EU-richtlijnen en -voorschriften	
Informatie over de verwijdering van afgedankte elektrische en elektronische apparatuur (AEEA). Dit symbool op de producten en begeleidende documenten betekent dat gebruikte elektrische en elektronische producten niet mogen worden vermengd met het gewone huishoudelijke afval. Voor een correcte verwijdering voor behandeling, terugwinning en recycling, gelieve deze producten naar aangewezen inzamelpunten te brengen waar ze gratis zullen worden aanvaard. In sommige landen kunt u uw producten bij aankoop van een nieuw product naar uw plaatselijke winkelier retourneren. Als u dit product op de juiste manier weggooit, bespaart u waardevolle hulpbronnen en voorkomt u mogelijke effecten op de menselijke gezondheid en het milieu, die anders zouden kunnen ontstaan door onjuiste afvalverwerking. Neem contact op met uw lokale overheid voor meer informatie over uw opties.	