

INSTRUKCJA OBSŁUGI

NR MODELU: 2601



CE



Importer:
Hööks Hästsport AB
Företagsgatan 58
501 77 Borås
Szwecja

Producent:
Ningbo Shenjian Electrical Appliance Manufacture Co., LTD.
Fenghua Xikou Development Zone
Ningbo Chiny

WPROWADZENIE

Każdy, kto zamierza używać tej maszynki do strzyżenia, musi przeczytać niniejszą instrukcję. Bardzo ważne jest, aby przechowywać tę instrukcję w bezpiecznym miejscu, tak aby była łatwo dostępna w celach informacyjnych. W przypadku przekazania maszynki do strzyżenia innemu użytkownikowi należy upewnić się, że instrukcja zostanie przekazana wraz z maszynką.

PRZEZNACZENIE

Urządzenie jest przeznaczone do strzyżenia koni i NIE może być używane u ludzi. Jest ono przeznaczone wyłącznie do użytku domowego i nie nadaje się do użytku komercyjnego.

OSTRZEŻENIE

Urządzenie może być używane przez dzieci w wieku od 3 lat pod nadzorem. Nie zaleca się jednak, aby dzieci używały tego urządzenia.

Urządzenie może być używane przez dzieci w wieku od 8 lat i osoby o ograniczonych możliwościach fizycznych, sensorycznych lub umysłowych, a także przez osoby nie mające doświadczenia i wiedzy, pod warunkiem, że znajdują się one pod nadzorem lub otrzymały instrukcje dotyczące bezpiecznego korzystania z urządzenia i rozumieją związane z tym zagrożenia. Dzieci nie mogą bawić się tym urządzeniem. Czyszczenie i konserwacja, które są przewidziane do wykonania przez użytkownika, nie mogą być wykonywane przez dzieci bez nadzoru.

Należy zawsze utrzymywać urządzenie w stanie suchym.

OSTRZEŻENIE: Ostrza tnące mogą się nagrzewać po dłuższym użyciu. Należy je oliwić co 3–5 minut.

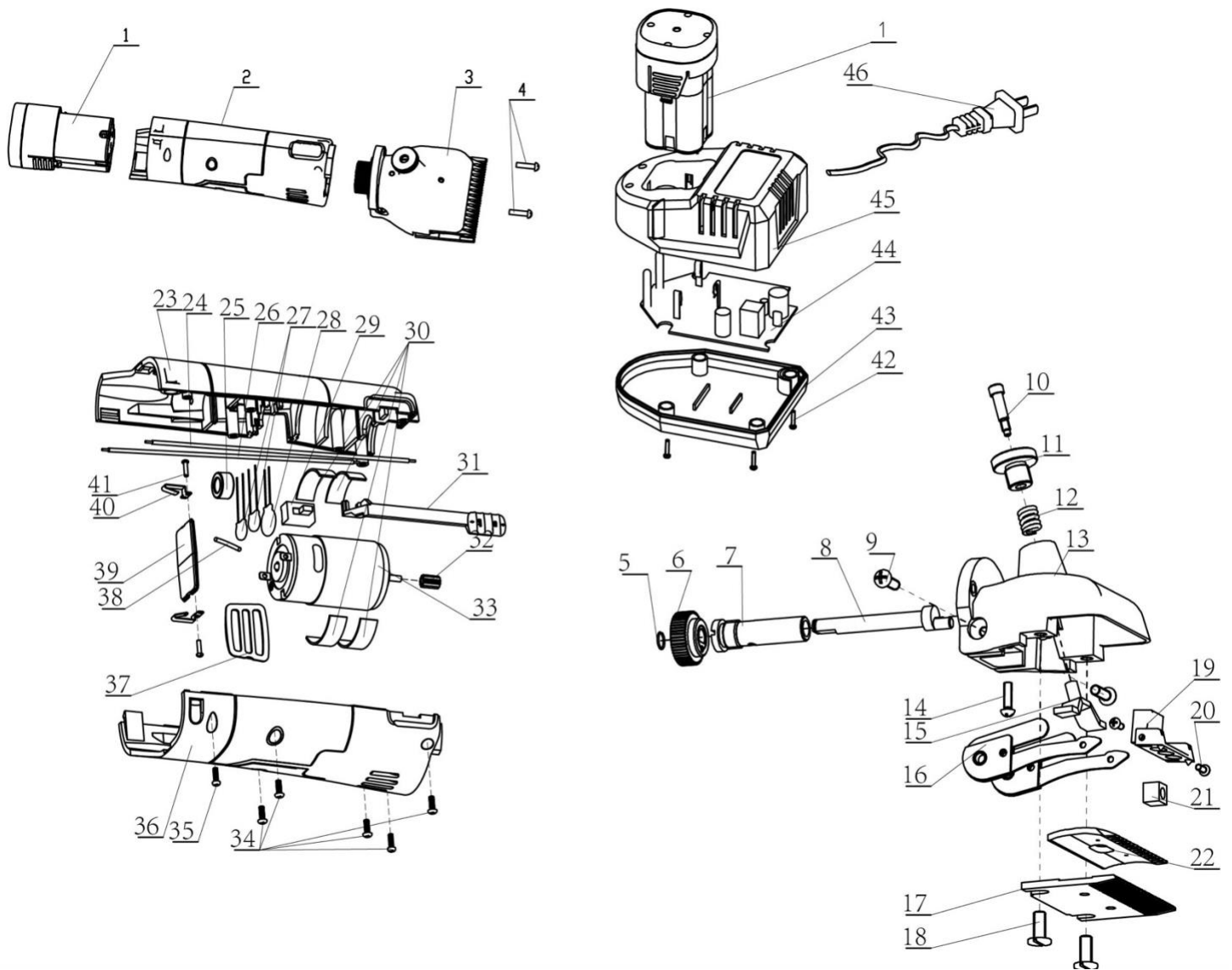
PRZED WSZYSTKIM BEZPIECZEŃSTWO

- Urządzenia należy używać wyłącznie zgodnie z jego przeznaczeniem określonym w tej instrukcji
- Użytkownik tej maszynki do strzyżenia musi mieć doświadczenie i być przeszkolony w strzyżeniu zwierząt
- Maszynki do strzyżenia może używać wyłącznie osoba, która jest przyzwyczajona do obchodzenia się ze strzyżonym zwierzęciem
- Strzyżenie należy przeprowadzać wyłącznie w dobrze wentylowanym miejscu
- Nie umieszczać ani nie pozostawiać maszynki do strzyżenia w miejscach, w których może zostać uszkodzona przez strzyżone zwierzę
- Nigdy nie używać ostrzy z wyłamanymi lub uszkodzonymi zębami
- Ostrza maszynki do strzyżenia należy oliwić co 3–5 minut
- Niedostateczne naoliwienie ostrzy maszynki do strzyżenia może spowodować, że będą one gorące podczas pracy
- Sprawdzać często, czy zwierzę nie jest poparzone
- Nie zostawiać maszynki do strzyżenia w miejscach, w których będzie narażona na wilgotne lub mokre warunki pogodowe
- Czyszczenie i ogólna konserwacja nie mogą być wykonywane przez dzieci
- Nie używać maszynki do strzyżenia, będąc pod wpływem alkoholu lub narkotyków
- Należy pamiętać o stosowaniu środków ochrony indywidualnej, takich jak okulary, rękawice, obuwie antypoślizgowe i kombinezony
- Maszynka do strzyżenia nie może być używana przez dzieci

Spis treści

1. Wykaz części produktu.....	4
1.1 Wykaz części produktu	5
1.2 Lista pakowa	5
2. Zakres stosowania	5
3. Dane techniczne.....	6
3.1 Maszynka do strzyżenia.....	6
3.2 Pakiet akumulatorów	6
3.3 Ładowarka	6
4. Obsługa.....	6
4.1 Środki ostrożności dotyczące obsługi.....	6
4.2 Regulacja nacisku ostrzy za pomocą nasadki regulacyjnej.....	7
Przed strzyżeniem:.....	7
Podczas strzyżenia:.....	7
4.3 Smarowanie.....	7
Przed strzyżeniem i w trakcie.....	7
4.4 Włączanie/wyłączanie	7
4.5 Wymiana kasety z akumulatorem.....	8
4.6 Ładowanie.....	8
4.7 Nieprawidłowości w działaniu	8
5. Zasady bezpieczeństwa	8
5.1 Wprowadzenie.....	9
5.2 Właściwe użycie.....	9
5.3 Zasady bezpieczeństwa.....	9
5.3.1 Przyłącza zasilania	9
5.3.2 Wymagania dotyczące serwisowania i kontroli	9
5.3.3 Emisja hałasu / środki ochrony indywidualnej	9
5.3.3.1 Nosić ochronniki słuchu.....	9
5.3.3.2 Nosić okulary ochronne i rękawice.....	9
5.3.4 Inne zagrożenia	9
5.4 Podstawowe umiejętności operatora.....	9
5.5 Wskazówki bezpieczeństwa dotyczące ładowarki i kasety akumulatora.....	10
5.6 Dodatkowe zasady bezpieczeństwa dotyczące ładowarki i kasety z akumulatorem	10
6. Codzienna dbałość i konserwacja	11
6.1 Czyszczenie głowicy i ostrzy maszynki.....	11
6.2 Montaż ostrzy maszynki	11
6.3 Ponowne ostrzenie ostrzy maszynki do strzyżenia.....	11
6.4 Przechowywanie maszynki do strzyżenia.....	11
7. Analiza usterek.....	12
8. Ochrona środowiska i utylizacja	13
8.1 Wprowadzenie.....	13
8.2 Recykling akumulatora	13
8.3 Kategorie materiałów.....	13
9. Ilustracja	14

1. Wykaz części produktu



Rysunek 1

1.1 Wykaz części produktu

1	Pakiet akumulatorów	2	Obudowa	3	Głowica maszynki do strzyżenia
4	Śruba				
Głowica maszynki do strzyżenia (w tym ostrza strzygące)					
5	Pierścień mocujący	6	Kółko zębate	7	Kołnierż odchylający
8	Oś odchylenia	9	Śruba	10	Śruba regulacyjna
11	Nasadka regulacyjna	12	Sprężyna regulacyjna	13	Głowica aluminiowa
14	Śruba	15	Zapadka regulacyjna	16	Widelki
17	Ostrze dolne	18	Śruba	19	Głowica skrętna
20	Śruba	21	Blok przewodniczy	22	Górne ostrze
Obudowa					
23	Obudowa lewa	24	Przewód	25	Pierścień magnetyczny
26	Przewód	27	Kondensator	28	Kondensator
29	Wyłącznik	30	EVA	31	Przycisk wyłącznika
32	Małe kółko zębate	33	Silnik	34	Śruba
35	Śruba	36	Obudowa prawa	37	Obudowa z siatki
38	Przewód	39	Złącze	40	Element mocujący
41	Śruba				
Element ustalający					
42	Śruba	43	Spód ładowarki	44	Płytką obwodu drukowanego
45	Podstawa ładowarki	46	Przewód zasilający		

1.2 Lista pakowa

Urządzenie do strzyżenia z głowicą maszynki do strzyżenia	1
Kaseta z akumulatorem	2
Ostrza strzygące	1 para
Ładowarka akumulatorów	1
Szczotka czyszcząca	1
Instrukcja obsługi	1
Przyborek	1

2. Zakres stosowania

Ta maszynka do strzyżenia koni jest przeznaczona do użytku u bydła i koni. Może być również stosowana u owiec i kóz, a także lam, alpaki i innych przedstawicieli rodziny wielbłądów, po zmianie standardowej głowicy maszynki do strzyżenia. Urządzenia nie wolno stosować u ludzi.


Uwagi: Urządzenie nie może pracować bez zamontowanych ostrzy.

3. Dane techniczne

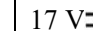
3.1 Maszynka do strzyżenia

Nr modelu	2601
Napięcie	100–240 V~
Moc silnika	45 W
Prędkość	2400 obr./min
Amplituda wahań	6,5 mm
Wymiary (szer. × wys. × dł.)	Okolo 72 mm × 80 mm × 281 mm (łącznie z kasetą z akumulatorem)
Ciężar	1,1 kg (z kasetą z akumulatorem)

3.2 Pakiet akumulatorów

Specyfikacja akumulatora	Ogniwa akumulatorów litowo-jonowych 14,4 V
Napięcie	14.4 V 
Pojemność	2500 mAh
Prąd przeciążenia	10 A
Ciężar	213 g

3.3 Ładowarka

Wejście AC	100–240 V; 50/60 Hz
Wyjście DC	17 V  1500 mA
Temperatura robocza	-40 do 40°C
Ciężar	398 g

4. Obsługa

4.1 Środki ostrożności dotyczące obsługi

Niewłaściwe użycie urządzenia elektrycznego, w szczególności urządzenia przeznaczonego do użycia w hodowli zwierząt, jest niebezpieczne! Dlatego przed użyciem należy przestrzegać następujących środków zapobiegających wypadkom:

- Napięcie sieciowe musi być takie samo jak napięcie podane na tabliczce znamionowej. Ładowarka musi być podłączona do źródła prądu zmiennego.
- Unikać kontaktu z ruchomymi ostrzami strzygącymi.
- Nawet jeśli urządzenie jest wyłączone, nie wolno manipulować w obszarze ostrzy strzygących, dopóki urządzenie jest podłączone do kasety z akumulatorem. Przed wymianą ostrzy strzygących / głowicy maszynki do strzyżenia należy odciąć zasilanie.
- Nie dotykać żadnego urządzenia, które ma kontakt z jakimkolwiek cieczami. Nigdy nie wolno strzyć mokrych zwierząt. Jakakolwiek ciecz, która przedostanie się do urządzenia, obniży jego izolację elektryczną. Porażenia prądem elektrycznym i zwarcia są niebezpieczne. Dlatego urządzenie zawsze należy wyczyścić szczotką do czyszczenia, a następnie wysuszyć.
- Jeśli kabel elektryczny leży na ziemi, może łatwo spowodować zagrożenie. Przed ładowaniem kabel należy ułożyć w staranny i bezpieczny sposób.
Unikać zagięć kabla zasilającego i zapobiegać jego splątaniu. Nie pozwalać zwierzętom stawać na kablu ani przechodzić nad kablem zasilającym, tak aby się z nim nie stykały. Nie owijać kabla zasilającego wokół urządzenia i trzymać go z dala od gorących powierzchni i przedmiotów, które mogłyby spowodować uszkodzenie izolacji. Kabel należy regularnie sprawdzać, aby upewnić się, że nie jest uszkodzony.
- Przed wymianą kasety z akumulatorem należy wyłączyć urządzenie (**rysunek 2**).

- Nosić profesjonalną odzież roboczą. Nie nosić luźnych ubrań ani biżuterii, ponieważ mogłyby zostać wciągnięte w ruchome części urządzenia. Zdecydowanie zaleca się noszenie okularów ochronnych i ochronników słuchu.
- Nie wkładać żadnych przedmiotów do urządzenia.
- Hałas powodowany przez urządzenie może wywołać reakcję zwierząt. W poważnych przypadkach zwierzę może kopnąć człowieka lub przygnieść go ciężarem ciała. Zwierzę, które ma być strzyżone, powinno być bezpiecznie spętane. Należy podejść do zwierzęcia i włączyć urządzenie w zasięgu jego wzroku.
- Przed przystąpieniem do strzyżenia zwierząt należy usunąć z obszaru strzyżenia osoby nieupoważnione.
- Strzyżenie należy wykonywać tylko w dobrze wentylowanych pomieszczeniach (ze względu na kurz) i nie wolno strzyć w pobliżu przedmiotów lub gazów.
- Niebezpieczeństwo blokady! Urządzenia nie wolno używać bez zamontowanych ostrzy. Należy zawsze przestrzegać przedstawionych wskazówek bezpieczeństwa.

4.2 Regulacja nacisku ostrzy za pomocą nasadki regulacyjnej

Przed użyciem maszynki do strzyżenia należy ją wyregulować w następujący sposób:

Przed strzyżeniem:

Gdy urządzenie jest wyłączone, dokręcić nasadkę regulacyjną (rysunek 3, część 5), aż będzie można gładko strzyć sierść (rysunek 3).

Podczas strzyżenia:

Upewnić się, że nacisk ostrza nie jest ustawiony zbyt wysoki, w przeciwnym razie strzyżona sierść może zbierać się w ostrzach. Jeśli nasadka regulacyjna nie zostanie dokręcona na początku pracy, strzyżenie będzie pracochłonne lub wręcz niemożliwe. W tym czasie należy odłączyć zasilanie i wyciągnąć wtyczkę z gniazda zasilającego. Zdjąć ostrze. Oczyszczyć i nasmarować ostrze, a następnie ponownie je zamontować zgodnie z zaleceniami.

Ustawić prawidłowo docisk ostrza:

Jeśli nasadka regulacyjna jest zbyt mocno dokręcona, nacisk na ostrze będzie zbyt duży, co spowoduje szybkie nagrzewanie się ostrzy, szybkie zużycie i głośną pracę. Jeśli tak się stanie, należy odkręcić powoli nasadkę regulacyjną, aż hałas osiągnie normalny poziom i do uzyskania odpowiednich wyników strzyżenia. Podczas odkręcania należy wyczuć nacisk i ustawić go odpowiednio do potrzeb.

Sierść może się zbierać między ostrzami maszynki, jeśli na początku strzyżenia ostrza nie zostały wystarczająco naprężone. Utrudni to dalsze strzyżenie. W takim przypadku należy zdemontować ostrza maszynki, oczyścić je, naoliwić i ponownie zamontować.

Maszynka do strzyżenia pracuje przy znacznie niższym nacisku niż tradycyjne urządzenia do strzyżenia zwierząt.

4.3 Smarowanie

Przed strzyżeniem i w trakcie

Cienka warstwa oleju na górnym i dolnym ostrzu (rysunek 4) jest niezbędna do dobrego strzyżenia oraz do wydłużenia żywotności urządzenia i ostrzy maszynki. Wszystkie inne ruchome części głowicy maszynki do strzyżenia powinny być dobrze nasmarowane olejem. Umieścić kilka kropli oleju na ostrzach maszynki i wlać trochę oleju do otworów smarujących znajdujących się na głowicy maszynki (rysunek 4). Ostrza maszynki nasmarowane nieodpowiednim olejem będą się przegrzewać. Spowoduje to również skrócenie żywotności ostrzy strzygących. Ostrza strzygące i głowicę maszynki należy odpowiednio smarować przynajmniej co 15 minut, aby nie wyschły.

4.4 Włączanie/wyłączanie

Przełącznik suwakowy ma dwie pozycje (rysunek 2).

Pozycja włączenia: urządzenie włączone

Pozycja wyłączenia: urządzenie wyłączone.

Do włączania i wyłączania urządzenia należy zawsze używać przełącznika suwakowego (rysunek 2).

Przed wymianą kasety z akumulatorem należy sprawdzić położenie przełącznika.

4.5 Wymiana kasety z akumulatorem

1. Wyłączyć urządzenie przed włożeniem lub wyjęciem kasety z akumulatorem.
2. Wyjąć kasetę z akumulatorem z maszynki do strzyżenia, naciskając przyciski po obu stronach kasety z akumulatorem (rysunek 5).
3. Włożyć kasetę z akumulatorem i nacisnąć, aż zablokuje się na miejscu z lekkim kliknięciem. Niewykonanie tej czynności może spowodować, że kasetka z akumulatorem przypadkowo wypadnie z urządzenia, powodując obrażenia u użytkownika lub osób znajdujących się w jego pobliżu.
4. Nie używać siły podczas wkładania kasety z akumulatorem. Jeśli kasetka z akumulatorem nie przesuwają się łatwo, oznacza to, że nie została włożona prawidłowo.
5. Kasetka z akumulatorem zatrzymuje zasilanie automatycznie, jeśli moc wyjściowa jest niska (napięcie wyjściowe mniejsze niż 12 V).

Uwaga:

Przed przystąpieniem do regulacji lub przed sprawdzeniem działania urządzenia należy upewnić się, że urządzenie jest wyłączone, a kasetka z akumulatorem wyjęta.

4.6 Ładowanie

1. Podłączyć ładowarkę akumulatora do odpowiedniego źródła napięcia AC. Kontrolka ładowania będzie migać na zielono.
2. Wyjąć kasetę z akumulatorem z obudowy maszynki i włożyć ją do ładowarki.
3. Po włożeniu kasety z akumulatorem do ładowarki powinna zaświecić się czerwona kontrolka na ładowarce.
4. Kiedy ta kontrolka zmieni kolor z czerwonego na zielony, cykl ładowania jest zakończony.
5. Ładowarka akumulatora przełączy się w tryb podładowywania akumulatora (ładowanie konserwacyjne), gdy akumulator będzie pełny.
6. Po zakończeniu ładowania należy odłączyć ładowarkę od źródła zasilania.
7. Pełne ładowanie trwa około 4 godzin.

Uwaga:

- Podczas ładowania nowej kasety z akumulatorem lub takiej, która nie była używana przez dłuższy czas, może ona nie przyjąć pełnego naładowania. Jest to normalne i nie oznacza problemu. Pełne naładowanie kasety z akumulatorem będzie możliwe po jego całkowitym rozładowaniu i kilkukrotnym naładowaniu.
- Jeżeli ładowana jest kasetka z akumulatorem z urządzenia, które dopiero co zostało użyte lub które było wystawione na bezpośrednie działanie promieni słonecznych lub było ogrzewane przez dłuższy czas, kontrolka ładowania może migać na czerwono. Jeśli tak się stanie, należy odłączyć i odczekać chwilę. Nie podejmować ładowania ponownie, dopóki kasetka z akumulatorem nie ostygnie. Aby kasetka z akumulatorem ostygła szybciej, należy wyjąć ją z ładowarki.
- Jeśli kontrolka ładowania miga na przemian na zielono i czerwono, ładowanie nie jest możliwe. Zaciski ładowarki lub kasety z akumulatorem mogą być zablokowane kurzem lub kasetka z akumulatorem może być zużyta lub uszkodzona.

4.7 Nieprawidłowości w działaniu

Aby usunąć nieprawidłowości w działaniu, należy zapoznać się z rozdziałem 7 „Naprawy”, który zawiera listę usterek i ich analizę.

5. Zasady bezpieczeństwa

Nigdy nie podłączać maszynki do strzyżenia bezpośrednio do źródła zasilania.

- Strzyżenie dużych zwierząt jest czynnością niebezpieczną – należy zastosować środki bezpieczeństwa.
- Nosić odzież ochronną i okulary ochronne. Związać długie włosy i zdjąć biżuterię. Podczas strzyżenia dużych zwierząt zaleca się stosowanie ochrony głowy.
- Regularnie sprawdzać ruchome części pod kątem uszkodzeń.
- Naprawy muszą być wykonywane przez wykwalifikowany serwis i przy użyciu oryginalnych części GTS.
- Produkt należy stosować ściśle według ograniczeń zastosowania podanych w tym dokumencie.
- Nie używać akcesoriów innych niż zalecone przez GTS.
- Nie palić ani spalać kasety z akumulatorem.

5.1 Wprowadzenie

W tym rozdziale opisano obowiązkowe zasady bezpieczeństwa, których należy przestrzegać podczas używania maszynki do strzyżenia. Wszyscy użytkownicy powinni zapoznać się z instrukcją obsługi przed użyciem produktu. Instrukcję obsługi należy przez cały czas bezpiecznie przechowywać w przeznaczony do tego kasecie.

5.2 Właściwe użycie

W rozdziale 2 określono, u jakich zwierząt można stosować urządzenie.

Bezpieczną eksploatację należy prowadzić w następujący sposób:

szczegóły określone w rozdziale 3 „Dane techniczne” należy traktować jako obowiązkowe granice eksploatacyjne i wartości znamionowe. Strzyżenie innych zwierząt, w szczególności zwierząt niebezpiecznych, takich jak na przykład drapieżniki, będzie uważane za niewłaściwe użycie urządzenia. Mogłoby to doprowadzić do sytuacji, w której człowiek znajdzie się w niebezpieczeństwie. Urządzenie nie jest przeznaczone do użytku przez małe dzieci lub osoby z ograniczeniami fizycznymi. W trakcie użycia urządzenia należy zapewnić, aby nie było ono narażone na zachłapanie lub wnikanie wilgoci.

5.3 Zasady bezpieczeństwa

5.3.1 Przyłącza zasilania

Wtyczkę wkładać tylko do nieuszkodzonych gniazdek. Wadliwe instalacje mogą spowodować porażenie prądem elektrycznym lub zwarcie. Gniazdka zewnętrzne muszą być wyposażone w wyłącznik różnicowoprądowy. Przestrzegać odpowiednich przepisów krajowych.

Czyszczenie i konserwację należy wykonywać tylko przy wyciągniętej wtyczce sieciowej. Nigdy nie pozostawiać urządzenia z podłączonym kablem, jeżeli będzie ono pozostawione bez nadzoru. Dzieci należy trzymać z dala od miejsca pracy, a urządzenie przechowywać poza ich zasięgiem.

5.3.2 Wymagania dotyczące serwisowania i kontroli

Urządzenia do strzyżenia można używać tylko wtedy, gdy jest ono sprawne i nieuszkodzone. Uszkodzenia obudowy lub przewodu elektrycznego powinny być usuwane przez personel naprawczy lub serwisanta.

5.3.3 Emisja hałasu / środki ochrony indywidualnej

5.3.3.1 Nosić ochronniki słuchu

Typowe emisje dźwięków podczas pracy są głośne. Zaleca się, aby podczas pracy urządzenia zawsze nosić ochronniki słuchu.

5.3.3.2 Nosić okulary ochronne i rękawice

Zaleca się noszenie okularów ochronnych i rękawic podczas strzyżenia. Środki ochrony indywidualnej zapewnia operator.

5.3.4 Inne zagrożenia

Jeśli podczas normalnej pracy dojdzie do awarii, należy natychmiast przerwać strzyżenie zwierząt. Wówczas należy się skontaktować z nami.

5.4 Podstawowe umiejętności operatora

Niewłaściwa obsługa może spowodować uszkodzenie. Dlatego należy opanować niezbędne umiejętności. Należy bezwzględnie przestrzegać i stosować się do poniższych zaleceń.

- Operator musi być przeszkolony, zanim rozpocznie obsługę urządzenia.
- Operator musi przeczytać i zrozumieć instrukcję obsługi lub zostać poinstruowany przez specjalistę w zakresie użycia urządzenia i musi znać potencjalne zagrożenia.
- Dzieciom kategorycznie zabrania się korzystania z urządzenia.

5.5 Wskazówki bezpieczeństwa dotyczące ładowarki i kasyety akumulatora

1. ZACHOWAĆ TE INSTRUKCJE – Ta instrukcja zawiera ważne wskazówki dotyczące bezpieczeństwa i obsługi ładowarki akumulatora.
2. Przed użyciem ładowarki akumulatora należy zapoznać się ze wszystkimi instrukcjami i oznaczeniami ostrzegawczymi umieszczonymi na ładowarce akumulatora, akumulatorze, produkcie i sposobie użycia akumulatora.
3. PRZESTROGA – W ładowarce można stosować wyłącznie akumulatory GTS zgodne z oznaczeniem na etykiecie ładowarki, aby zmniejszyć ryzyko obrażeń. Inne rodzaje akumulatorów mogą ulec wybuchowi, powodując obrażenia u ludzi i szkody.
4. Nie narażać ładowarki na działanie deszczu lub śniegu.
5. Nie używać żadnego osprzętu, który nie jest zalecany lub sprzedawany przez producenta ładowarki akumulatora – może to spowodować ryzyko pożaru, porażenia prądem elektrycznym lub obrażeń.
6. Podczas odłączania ładowarki należy ciągnąć za wtyczkę, a nie za przewód, aby zmniejszyć ryzyko uszkodzenia wtyczki i przewodu.
7. Aby uniknąć niepotrzebnych uszkodzeń, należy upewnić się, że przewód nie jest nadeptywany ani nie stwarza ryzyka potknięcia.
8. Nie używać ładowarki, jeśli przewód lub wtyczka są uszkodzone. Należy je natychmiast wymienić.
9. Nie używać ładowarki, jeśli została mocno uderzona, została upuszczona lub uszkodzona w jakikolwiek sposób. Należy przekazać ją do wykwalifikowanego pracownika serwisu.
10. Nie demontować ładowarki ani kasyety z akumulatorem. W przypadku konieczności naprawy należy przekazać ją do wykwalifikowanego inżyniera serwisu. Nieprawidłowy ponowny montaż może spowodować ryzyko porażenia prądem elektrycznym lub pożaru.
11. Przed podjęciem jakiegokolwiek czynności konserwacyjnej lub czyszczenia należy wyłączyć urządzenie, aby zmniejszyć ryzyko porażenia prądem elektrycznym, i odłączyć ładowarkę od gniazdka elektrycznego.
12. Ładowarka akumulatora nie może być obsługiwana przez małe dzieci lub osoby z ograniczeniami fizycznymi bez nadzoru.
13. Jeżeli urządzenie działa zbyt wolno, należy natychmiast zaprzestać jego używania. Istnieje ryzyko przegrzania, poparzenia, a nawet wybuchu.
14. Jeśli elektrolit dostanie się do oczu, należy przepłukać je czystą wodą i natychmiast zasięgnąć porady lekarza. Stwarza to zagrożenie dla wzroku.

5.6 Dodatkowe zasady bezpieczeństwa dotyczące ładowarki i kasyety z akumulatorem

1. Nie podejmować ładowania akumulatora, gdy temperatura wynosi PONIŻEJ -40°C lub POWYŻEJ 40°C .
2. Nie próbować używać transformatora podwyższającego napięcie, generatora silnikowego ani magazynu prądu stałego.
3. Nie dopuścić do zakrycia lub zatkania otworów wentylacyjnych ładowarki.
4. Zawsze zakrywać zaciski akumulatora, gdy kaseeta z akumulatorem nie jest używana.
5. Nie doprowadzać do zwarcia kasyety z akumulatorem:
 - (A) Nie doprowadzać do zetknięcia zacisków z żadnym materiałem przewodzącym.
 - (B) Unikać przechowywania kasyety z akumulatorem w pojemniku z innymi metalowymi przedmiotami, takimi jak gwoździe, monety itp.
 - (C) Nie narażać kasyety z akumulatorem na działanie wody lub deszczu. Zwarcie akumulatora może spowodować przepływ dużego prądu, przegrzanie, ewentualny pożar lub awarię.
6. Nie przechowywać urządzenia ani kasyety z akumulatorem w miejscach, gdzie temperatura może osiągnąć lub przekroczyć 50°C .
7. Nie spalać kasyety z akumulatorem, nawet jeśli jest ona poważnie uszkodzona lub całkowicie zużyta. Kaseeta z akumulatorem wybuchnie pod działaniem ognia.
8. Uważać, aby nie upuścić, nie wstrząsnąć ani nie uderzyć akumulatora.
9. Nie pakować niczego do przybornika ani pojemnika. Podczas ładowania akumulator należy umieścić w dobrze wentylowanym miejscu.

6. Codzienna dbałość i konserwacja

Odłączyć zasilanie przed przystąpieniem do jakichkolwiek prac serwisowych. Wyjąć kasetę z akumulatorem. Nie manipulować w obszarze wokół ostrzy strzygących, dopóki urządzenie jest podłączone do kasety z akumulatorem, nawet jeśli urządzenie jest wyłączone. Podczas prac przy ostrzach strzygących lub głowicy maszyny do strzyżenia należy zawsze najpierw odłączyć zasilanie.

6.1 Czyszczenie głowicy i ostrzy maszyny

Po strzyżeniu należy usunąć cały olej z urządzenia, wycierając je suchą ściereczką. Wyczyścić głowicę maszyny do strzyżenia i ostrza strzygące za pomocą suchej szczotki. Następnie naoliwić części, aby zapobiec rdzewieniu: nawet małe plamy rdzy na ostrzach mogą niekorzystnie wpłynąć na strzyżenie lub całkowicie je uniemożliwić.

6.2 Montaż ostrzy maszyny

Para ostrzy maszyny do strzyżenia składa się z ostrza dolnego (**rysunek 7, część 28**) i ostrza górnego (**rysunek 7, część 33**). Podczas regulacji ostrzy należy zwrócić uwagę, aby odpowiednie powierzchnie przylegały do siebie. Ostrza są montowane w następujący sposób:

połuzować nasadkę regulacyjną i upewnić się, że nowe ostrza maszyny do strzyżenia są czyste, a ich powierzchnie wolne od zanieczyszczeń. Następnie zamontować ostrza i dokręcić nasadkę regulacyjną (**rysunek 3**), aż urządzenie zapewni płynne strzyżenie. Jeśli tak się nie stanie, ponownie wykonać montaż ostrzy.

Po płynnej regulacji ostrzy nałożyć kilka kropli oleju na powierzchnię ostrzy i otworu smarującego (**rysunek 4**).

6.3 Ponowne ostrzenie ostrzy maszyny do strzyżenia

Pracować tylko z ostrymi ostrzami strzygącymi, które płynnie tną końską sierść. Wymienić ostrza tępe lub te z brakującymi zębami. Nie ostrzyć samodzielnie ostrzy maszyny do strzyżenia. Może to zrobić tylko przeszkolony operator przy użyciu specjalnego urządzenia.

6.4 Przechowywanie maszyny do strzyżenia

Urządzenie należy przechowywać w suchym miejscu. Nie włączać urządzenia, jeśli prawdopodobne jest, że dostała się do niego jakakolwiek ciecz. Istnieje ryzyko porażenia prądem elektrycznym lub zwarcia. Maszynkę do strzyżenia należy oddać do centrum serwisowego. Ważne jest, aby wyrobić sobie dobre nawyki odnośnie do sposobu przechowywania urządzenia.

7. Analiza usterek

W razie jakichkolwiek pytań należy się skontaktować z centrum serwisowym.

USTERKA	PRZYCZYNA	ŚRODKI ZARADCZE
Wskaźnik ładowania nie świeci	Nie podłączono do źródła zasilania	Podłączyć do źródła zasilania
	Wskaźnik uszkodzony	Jeśli nadal można normalnie ładować maszynkę do strzyżenia, naprawa nie jest konieczna. Jeśli naprawa jest naprawdę konieczna, należy oddać urządzenie do centrum serwisowego.
	Niska moc (urządzenie nieużywane przez dłuższy czas)	Ładować akumulator w sposób ciągły przez kilka minut, następnie urządzenie powinno działać normalnie
	Uszkodzenie obwodu ładowania	Oddać urządzenie do centrum serwisowego
Ładowanie trwa zbyt długo	Nie użyto oryginalnego adaptera	Użyć oryginalnego adaptera do ładowania
	Upłynął czas życia akumulatora	Oddać urządzenie do centrum serwisowego
	Uszkodzenie obwodu ładowania	Oddać urządzenie do centrum serwisowego
Urządzenie nie działa po włączeniu	Niski poziom naładowania akumulatora	Naładować akumulator za pomocą adaptera i kabla zasilającego
	Uszkodzony wyłącznik zasilania	Oddać urządzenie do centrum serwisowego
	Uszkodzenie obwodu	Oddać urządzenie do centrum serwisowego
Urządzenie jest głośnie	Niewystarczające smarowanie ostrzy tnących	Nasmarować ostrza tnące
	Sierść skręcona na głowicy tnącej	Wyczyścić głowicę tnącą i maszynkę do strzyżenia
Głowica maszynki do strzyżenia zbyt gorąca	Nacisk na ostrza jest zbyt duży	Zmniejszyć nacisk na ostrza za pomocą nasadki regulacyjnej
	Na ostrzach nie ma oleju smarującego	Dodać olej smarujący
	Brak oleju smarującego na kole napędowym	Dodać olej smarujący do otworu smarowania na głowicy maszynki do strzyżenia
Wydajność cięcia nie jest dobra	Ostrza maszynki do strzyżenia są tępe	Zlecić naostrzenie górnego i dolnego ostrza w centrum serwisowym
	Ostrza maszynki do strzyżenia nie przylegają do siebie prawidłowo	
	Ostrza maszynki do strzyżenia nie są naoilwione	Ostrza maszynki do strzyżenia należy oliwić co 15 minut
	Zbyt małe naprężenie ostrzy strzygących	Zwiększyć naprężenie, dokręcając nasadkę regulacyjną (rysunek 3)
	Sierść zwierzęcia jest mokra	Należy strzyć tylko wtedy, gdy sierść jest sucha
Inne	Możliwa usterka	Oddać maszynkę do strzyżenia do sprawdzenia przez wykwalifikowane centrum naprawcze

8. Ochrona środowiska i utylizacja

8.1 Wprowadzenie

Po zakończeniu użytkowania właściciel jest zobowiązany do prawidłowej utylizacji ostrzy strzygących i maszynki do strzyżenia. Przestrzegać odpowiednich przepisów krajowych.

8.2 Recykling akumulatora

Jedynym sposobem utylizacji akumulatora GTS jest jego recykling. Prawo zabrania innej metody utylizacji. Aby poddać akumulator recyklingowi:

1. Wyjąć akumulator z urządzenia.

a) Przekazać akumulator do najbliższego fabrycznego centrum serwisowego GTS.

b) Przekazać akumulator do najbliższego autoryzowanego centrum serwisowego lub dystrybutora GTS, który został wyznaczony jako miejsce recyklingu akumulatora GTS.

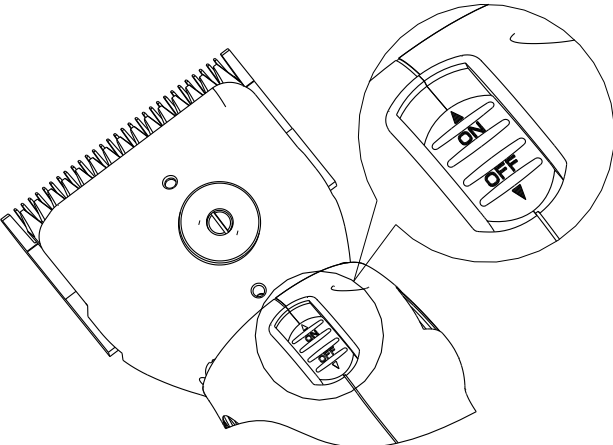
Zadzwoń do najbliższego centrum serwisowego GTS lub dystrybutora, aby znaleźć placówkę, która zapewnia recykling akumulatora GTS.

8.3 Kategorie materiałów

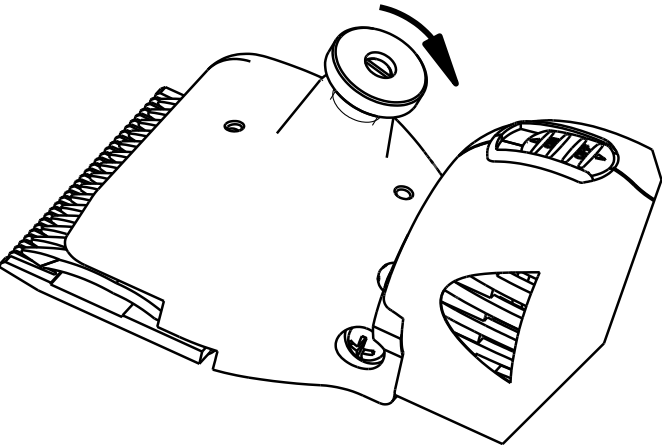
W celu demontażu urządzenie należy przekazać do centrum serwisowego lub do pobliskiego specjalistycznego sprzedawcy urządzeń elektrycznych.

Materiał	Zawarty w elementach przedstawionych na ilustracji
Miedź	7
Poliamid	5/35/36
Stal	4/8/12/16/18/19/20/21/22/23/25/26/27/28/29/30/31/32/33/34/37/38/39
Aluminium	24
Akumulator	1
Inne materiały	6/40/42

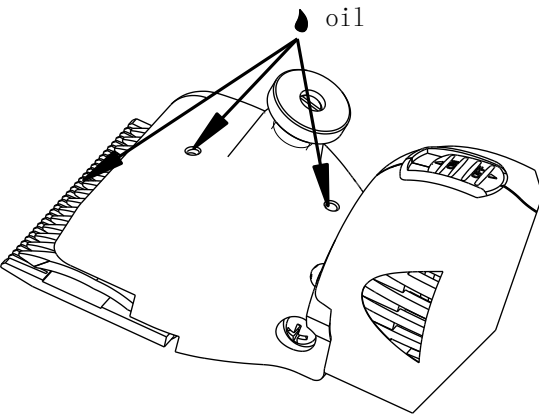
9. Ilustracja



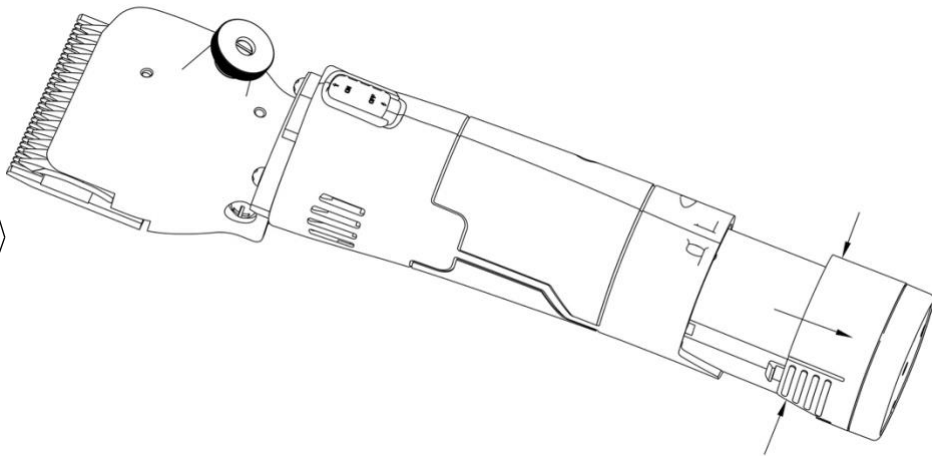
Rysunek 2



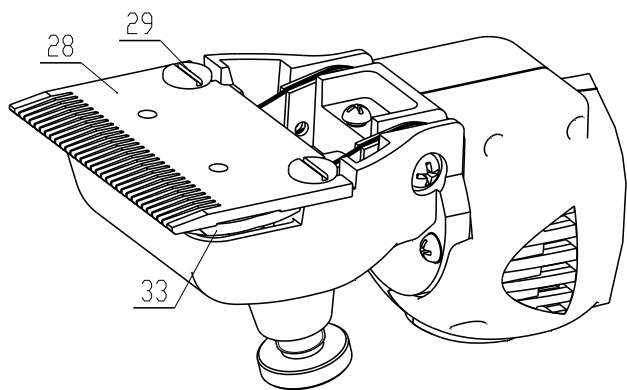
Rysunek 3



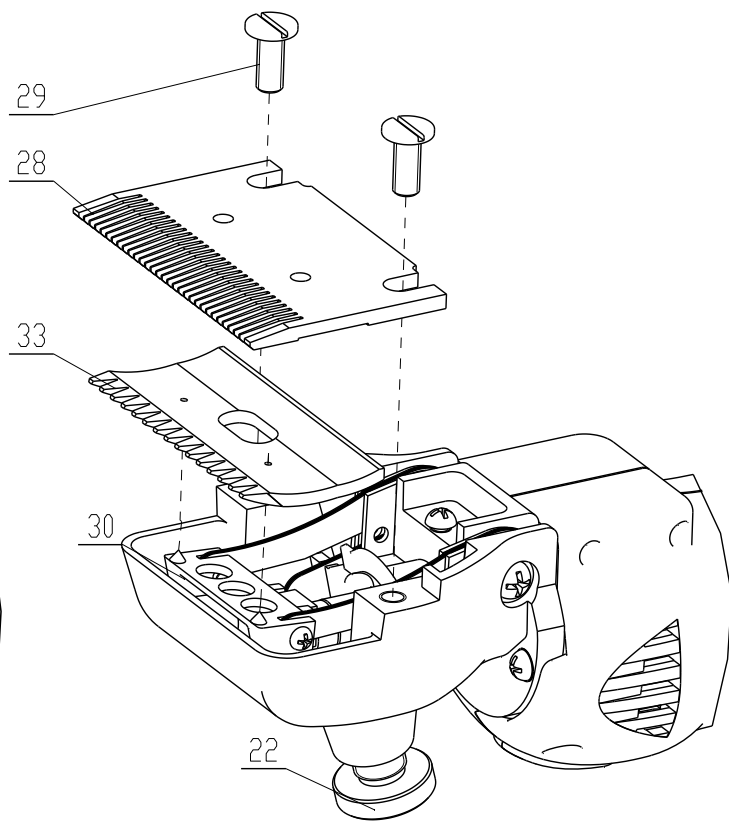
Rysunek 4



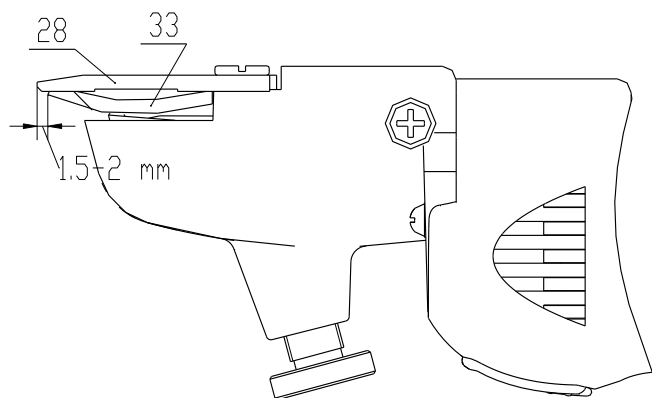
Rysunek 5



Rysunek 6



Rysunek 7



Rysunek 8

10. Ochrona środowiska i utylizacja

Należy pamiętać, że maszynki do strzyżenia, akumulatora i ładowarki nie wolno wyrzucać z innymi odpadami domowymi.

Zgodnie z obowiązującą dyrektywą w sprawie zużytego sprzętu elektrycznego i elektronicznego (WEEE) sprzedawca może przyjąć ten produkt z powrotem do bezpiecznej utylizacji i dzięki temu zapobiegnie wyrzuceniu starej maszynki na wysypisko poprzez jej bezpieczną utylizację.

Aby maszynkę do strzyżenia przesłać do bezpiecznej utylizacji, należy skontaktować się ze sprzedawcą.



11. Odpowiedzialność

Sprzedawca nie ponosi odpowiedzialności za żadne szkody powstałe w wyniku zaniedbania, takiego jak niewłaściwe użycie maszynki do strzyżenia, akumulatora lub ładowarki w przypadku, gdy instrukcje nie zostały przeczytane i nie były przestrzegane. Nie wolno wykonywać modyfikacji tej maszynki do strzyżenia, a wszelkie użyte części zamienne muszą być oryginalnymi częściami od sprzedawcy.

Zgodność z wymogami odpowiednich dyrektyw i rozporządzeń UE	
Informacje dotyczące utylizacji zużytego sprzętu elektrycznego i elektronicznego (WEEE). Ten symbol na produktach i towarzyszących im dokumentach oznacza, że zużytych produktów elektrycznych i elektronicznych nie należy wyrzucać z ogólnymi odpadami domowymi. Aby zapewnić prawidłową utylizację w celu przetworzenia, odzysku i recyklingu, produkty te należy oddać do wyznaczonych punktów zbiórki, gdzie zostaną przyjęte bezpłatnie. W niektórych krajach istnieje możliwość zwrotu produktów do lokalnego sprzedawcy po zakupie nowego produktu. Prawidłowa utylizacja tego produktu pomoże użytkownikowi zaoszczędzić cenne zasoby i zapobiec ewentualnym skutkom dla zdrowia ludzkiego i środowiska, które mogłyby powstać w wyniku niewłaściwego postępowania z odpadami. Aby uzyskać więcej informacji na temat dostępnych opcji, należy skontaktować się z lokalnymi władzami.	